



Liberté • Égalité • Fraternité
RÉPUBLIQUE FRANÇAISE

MINISTÈRE DE LA JEUNESSE, DES SPORTS
ET DE LA VIE ASSOCIATIVE **25 JUL. 2006**

**DIRECTION DE LA VIE ASSOCIATIVE, DE
L'EMPLOI ET DES FORMATIONS**

Bureau des métiers, des diplômés et de la
réglementation
DVAEF B1

Affaire suivie par :

Stéphane BALAS

Tél. : 01-40-45-96-21

stephane.balas@jeunesse-sports.gouv.fr

LE MINISTRE DE LA JEUNESSE, DES SPORTS
ET DE LA VIE ASSOCIATIVE,

A

Messieurs les directeurs régionaux de la
jeunesse, des sports et de la vie associative -
(pour attribution)

Mesdames et Messieurs les directeurs
départementaux de la jeunesse, des sports et de
la vie associative -
(pour information)

Mesdames et Messieurs les directeurs des
établissements publics nationaux
(pour attribution)

INSTRUCTION N° **06 - 128 JS**

Objet : modification de l'ensemble des annexes de l'instruction 04-129 JS du 10 août 2004 relative à la mise en œuvre de la spécialité « sport automobile » du brevet professionnel de la jeunesse, de l'éducation populaire et du sport.

PJ : 3

Les annexes 1 et 2 de l'instruction n° 04-129 JS du 10 août 2004 sont remplacées par les annexes ci-jointes, sauf pour la mention « perfectionnement au pilotage » pour laquelle l'épreuve relative à l'objectif intermédiaire 9.1.2 est maintenue dans sa version de l'instruction du 10 août 2004 :

- Annexe 1 : Exigences préalables à l'entrée en formation (10 pages).
- Annexe 2 : Modalités de réalisation et d'évaluation des exigences relatives aux objectifs intermédiaires de l'unité capitalisable 9 (23 pages).
- Annexe 3 : relative aux épreuves de certification de l'unité capitalisable complémentaire « Conduite de loisirs sur Quad » (9 pages). Cette annexe est ajoutée

Ces annexes seront publiées au bulletin officiel de la jeunesse, des sports et de la vie associative.

Je vous remercie de bien vouloir me faire part des éventuelles difficultés d'application.

Pour le Ministre et par délégation
l'ingénieur en chef du génie rural, des eaux et des forêts

Hervé SAVY

ANNEXE I

EXIGENCES PREALABLES A L'ENTREE EN FORMATION COMMUNES AUX MENTIONS SUIVANTES DE LA SPECIALITE SPORT AUTOMOBILE DU BPJEPS : CIRCUIT, PERFECTIONNEMENT DU PILOTAGE ET RALLYE

Sur un circuit d'une longueur minimale de 1100 mètres, d'une largeur minimale de 6,50 mètres comprenant une ligne droite d'un minimum de 200 mètres, présentant une variété de courbes et de virages caractéristiques. Le circuit devra être validé par un évaluateur inscrit sur la liste nationale des experts établie par le MJSVA.

SITUATION	DESCRIPTION	DEROULEMENT	CRITERES D' EVALUATION	NIVEAU D'EXIGENCES
<p>Situation A</p> <p>Test technique</p>	<p>Evaluer le savoir-faire du candidat au volant d'une voiture de tourisme mise à disposition des candidats.</p> <p>Ce véhicule traction de grande diffusion est fabriqué à un minimum de 2500 exemplaires ne dépasse pas 130 chevaux.</p> <p>Tous les systèmes électroniques d'assistance à la conduite sont déconnectés (ABS, ESP, ESR...)</p> <p>Le candidat se présente avec l'équipement personnel de sécurité (casque obligatoire)</p> <p>L'évaluateur est assis dans le véhicule en</p>	<p>Le candidat s'installe aux commandes du véhicule, démarre et s'engage sur le circuit pour effectuer une série de 5 tours.</p> <p>Cette situation 1 se décompose en 4 phases :</p> <ul style="list-style-type: none"> - repérage du parcours - maniement des commandes - freinage d'urgence - décrochage <p>Le candidat reste libre d'adopter un rythme de conduite à sa convenance hormis pour l'exercice de freinage. L'expert n'intervient que lorsque le candidat se positionne en situation de risque.</p> <p>Phase 1 Au cours du premier tour le candidat découvre le parcours et le véhicule,</p> <p>Phase 2 A l'issue du premier tour de découverte le candidat est jugé sur sa capacité à :</p> <ul style="list-style-type: none"> - manier le volant - exploiter la commande de boîte de vitesses : - réaliser un double débrayage, - réaliser un talon pointe, - adopter la trajectoire idéale pour chaque virage abordé, 	<p>Position de conduite : Le candidat doit adopter la position dite « de maîtrise » du véhicule, correspondant à la distance adaptée entre siège/pédales et dossier/volant.</p> <p>Mobilité des mains sur le volant : Le candidat doit adopter un maintien du corps lui autorisant la plus grande mobilité des mains et l'amplitude de ses gestes.</p> <p>Changement de vitesses : Le candidat doit monter et descendre les rapports de boîte en positionnant correctement la main sur le levier, sans commettre d'erreur de sélection, sans saut de vitesse, sans craquement et sans provoquer de surrégime.</p> <p>Double débrayage : Le candidat doit assurer une rétrogradation en synchronisant l'ensemble des gestes mains / pieds, en alignant sans à coup le régime moteur avec la vitesse de rotation de la transmission, sans provoquer de surrégime.</p> <p>Talon pointe : Le candidat doit synchroniser l'ensemble des gestes mains / pieds, assurer un freinage efficace, sans à coup et sans variation de pression sur la pédale de frein</p> <p>Trajectoires: Le candidat doit, sur l'ensemble des virages du circuit, enchaîner :</p> <ul style="list-style-type: none"> • un freinage • une inscription au point de braquage • une prise de corde précise • un point de sortie en optimisant toute la largeur de la piste. 	<p>Le candidat doit réaliser l'ensemble des exercices de la situation 1</p> <p>Il dispose de 3 essais pour les phases 2, 3 et 4</p> <p>L'évaluation prendra en compte la qualité d'exécution des gestes techniques et non la rapidité d'exécution.</p>

	passager aux cotés du candidat	<p>Phase 3 Le candidat doit effectuer un freinage d'urgence,</p> <p>Phase 4 Sur un espace dégagé, un virage matérialisé par des cônes de Lübeck, le candidat doit : provoquer un sous-virage, enrayer un sous-virage, provoquer un survirage, contrôler un survirage</p>	<p>Freinage d'urgence : Le candidat doit, à une vitesse définie avec un minimum de 80 km/h, obtenir la distance minimum de freinage en stabilisant le véhicule dans l'axe du déplacement et en éliminant toute notion de blocage.</p> <p>Provoquer un sous virage Le candidat doit provoquer un net décrochage du train avant</p> <p>Enrayer un sous virage Le candidat doit faire reprendre au véhicule l'axe de la piste aussitôt que possible.</p> <p>Provoquer un survirage : Le candidat doit provoquer le décrochage des roues arrière sans avoir recours au frein à main.</p> <p>Contrôler un survirage : Le candidat doit, suite à un décrochage des roues arrière, re-stabiliser le véhicule et reprendre l'axe de la piste sans louvoyer.</p>	<p>Le candidat dispose d'une marge de 10 % au regard de la distance minimum réalisée par l'expert et mesurée par un freinographe.</p> <p>Le décrochage des roues avant doit être manifeste</p> <p>Le décrochage des roues arrière peut aller jusqu'au tête à queue.</p>
--	--------------------------------	--	--	---

SITUATION	DESCRIPTION	DEROULEMENT	CRITERES D' EVALUATION	NIVEAU D'EXIGENCES
<p>Situation B : Test chronométré</p> <p>La situation B n'est proposée qu'en cas de réussite aux exigences de la situation A.</p>	<p>Au regard des caractéristiques du circuit défini précédemment, des cônes de Lübeck sont disposés pour matérialiser les trajectoires et sécuriser le parcours. Ils ne représentent en rien une aide à déterminer la bonne trajectoire.</p>	<p>Le candidat effectue 5 tours :</p> <p>1 tour de lancement, 3 tours chronométrés, 1 tour de décélération.</p>	<p>Il sera tenu compte des modifications d'adhérence (piste sèche ou mouillée).</p> <p>Le temps retenu correspond à la moyenne des 3 temps effectués lors des 3 tours chronométrés, auquel vient s'ajouter le tiers de l'écart entre le tour le plus rapide et le plus lent.</p>	<p>Réaliser le parcours chronométré dans la tranche des 110 % du temps de base *.</p> <p>Conditions d'élimination : Dépassement de la tranche des 110 % - heurter plus de trois cônes de Lübeck - sortie de piste **.</p>

* Temps de base : Définition et mode d'établissement :

Le temps de base est préalablement réalisé à tour de rôle par 2 évaluateurs à parité. Ces évaluateurs sont choisis par le centre de formation. Chaque évaluateur s'élance pour une série de 5 tours dont 1 tour de lancement, 3 tours chronométrés et 1 tour de décélération. Le temps retenu est conforme au texte défini par instruction. Le temps de base retenu pour le circuit correspond à la moyenne des temps réalisés par les 2 évaluateurs.

** Sortie de piste : est considéré comme tel un véhicule ayant une ou plusieurs roues en dehors de la piste à un moment quelconque de son évolution.

**EXIGENCES PREALABLES A L'ENTREE EN FORMATION COMMUNES AUX MENTIONS KARTING ET TOUT TERRAIN
DE LA SPECIALITE SPORT AUTOMOBILE DU BPJEPS**

Sur un circuit d'une longueur minimale de 1100 mètres, d'une largeur minimale de 6,50 mètres comprenant une ligne droite d'un minimum de 200 mètres, présentant une variété de courbes et de virages caractéristiques. Le circuit devra être validé par un évaluateur inscrit sur la liste nationale des experts établie par le MJSVA.

SITUATION	DESCRIPTION	DEROULEMENT	CRITERES D' EVALUATION	NIVEAU D'EXIGENCES
<p>Situation A</p> <p>Test technique</p>	<p>Evaluer le savoir-faire du candidat au volant d'une voiture de tourisme mise à disposition des candidats.</p> <p>Ce véhicule traction de grande diffusion est fabriqué à un minimum de 2500 exemplaires ne dépasse pas 130 chevaux.</p> <p>Tous les systèmes électroniques d'assistance à la conduite sont déconnectés (ABS, ESP, ESR...)</p> <p>Le candidat se présente avec l'équipement personnel de sécurité (casque obligatoire)</p> <p>L'évaluateur est assis dans le véhicule en passager aux cotés du candidat</p>	<p>Le candidat s'installe aux commandes du véhicule, démarre et s'engage sur le circuit pour effectuer une série de 5 tours.</p> <p>Cette situation A se décompose en 3 phases : repérage du parcours, maniement des commandes, freinage d'urgence</p> <p>Le candidat reste libre d'adopter un rythme de conduite à sa convenance hormis pour l'exercice de freinage.</p> <p>L'expert n'intervient que lorsque le candidat se positionne en situation de risque.</p> <p>Phase 1 Au cours du premier tour le candidat découvre le parcours et le véhicule,</p> <p>Phase 2 A l'issue du premier tour de découverte le candidat est jugé sur sa capacité à :</p> <ul style="list-style-type: none"> - manier le volant - exploiter la commande de boîte de vitesses: - adopter la trajectoire idéale pour chaque virage abordé, <p>Phase 3 Le candidat doit effectuer un freinage d'urgence,</p>	<p>Position de conduite : Le candidat doit adopter la position dite « de maîtrise » du véhicule, correspondant à la distance adaptée entre siège/pédales et dossier/volant.</p> <p>Mobilité des mains sur le volant : Le candidat doit adopter un maintien du corps lui autorisant la plus grande mobilité des mains et l'amplitude de ses gestes.</p> <p>Changement de vitesses : Le candidat doit monter et descendre les rapports de boîte en positionnant correctement la main sur le levier, sans commettre d'erreur de sélection, sans saut de vitesse, sans craquement et sans provoquer de surrégime.</p> <p>Freinage d'urgence : Le candidat doit, à une vitesse définie avec un minimum de 80 km/h, obtenir la distance minimum de freinage en stabilisant le véhicule dans l'axe du déplacement et en éliminant toute notion de blocage.</p>	<p>Le candidat doit réaliser l'ensemble des exercices de la situation A</p> <p>Il dispose de 3 essais pour les phases 2, et 3</p> <p>L'évaluation prendra en compte la qualité d'exécution des gestes techniques et non la rapidité d'exécution.</p> <p>Le candidat dispose d'une marge de 10 % au regard de la distance minimum réalisée par l'expert et mesurée par un freinographe.</p>

**EXIGENCES PREALABLES A L'ENTREE EN FORMATION SPECIFIQUES A LA MENTION CIRCUIT
DE LA SPECIALITE SPORT AUTOMOBILE DU BPJEPS**

SITUATION	DESCRIPTION	DEROULEMENT	CRITERES D' EVALUATION	NIVEAU D'EXIGENCES
<p>Situation A Test technique</p>	<p>Evaluer le savoir-faire du candidat avec un véhicule de type circuit (propulsion, rapport poids /puissance de 5 Kg par CV maximum, arceauté si berline).</p> <p>Le candidat se présente avec l'équipement personnel de sécurité (casque obligatoire)</p> <p>L'évaluateur est installé en bordure de circuit et observe l'ensemble des évolutions du véhicule</p>	<p>Le candidat s'installe aux commandes de la monoplace, démarre et s'engage sur le circuit pour effectuer une série de 5 tours.</p> <p>Cette situation 1 se décompose en 2 phases :</p> <ul style="list-style-type: none"> - repérage du parcours - maniement des commandes <p>Le candidat reste libre d'adopter un rythme de conduite à sa convenance hormis pour l'exercice de freinage. L'expert n'intervient que lorsque le candidat se positionne en situation de risque.</p> <p>Phase 1 Au cours du premier tour le candidat découvre le parcours et le véhicule.</p> <p>Phase 2 A l'issue du premier tour de découverte le candidat est jugé sur sa capacité à :</p> <ul style="list-style-type: none"> - exploiter la commande de boîte de vitesses, - réaliser un double débrayage ***, - réaliser un talon pointe ***, - adopter la trajectoire idéale pour chaque virage abordé 	<p>Changement de vitesses : Le candidat doit monter et descendre les rapports de boîte en positionnant correctement la main sur le levier, sans commettre d'erreur de sélection, sans saut de vitesse, sans craquement et sans provoquer de surrégime.</p> <p>Double débrayage : Le candidat doit assurer une rétrogradation en synchronisant l'ensemble des gestes mains / pieds, en alignant sans à coup le régime moteur avec la vitesse de rotation de la transmission, sans provoquer de surrégime.</p> <p>Talon pointe : Le candidat doit synchroniser l'ensemble des gestes mains / pieds, assurer un freinage efficace, sans à coup et sans variation de pression sur la pédale de frein</p> <p>Trajectoires : Le candidat doit, sur l'ensemble des virages du circuit, enchaîner :</p> <ul style="list-style-type: none"> - un freinage - une inscription au point de braquage - une prise de corde précise - un point de sortie en optimisant toute la largeur de la piste. <p>*** A ne réaliser que si la conception de la transmission et/ou les commandes du véhicule l'autorise(nt).</p>	<p>Le candidat doit réaliser l'ensemble des exercices de la situation 1</p> <p>Il dispose de 3 essais</p> <p>Seule sera prise en compte la réalisation effective par le candidat, des savoir-faire décrits sans référence à des exigences de rapidité d'exécution</p>

<i>SITUATION</i>	<i>DESCRIPTION</i>	<i>DEROULEMENT</i>	<i>CRITERES D' EVALUATION</i>	<i>NIVEAU D'EXIGENCES</i>
<p>Situation B : Test chronométré au volant d'un véhicule type circuit</p> <p>La situation B n'est proposée qu'en cas de réussite aux exigences de la situation A.</p>	<p>Au regard des caractéristiques du circuit défini précédemment, des cônes de Lübeck sont disposés pour matérialiser les trajectoires et sécuriser le parcours. Ils ne représentent en rien une aide à déterminer la bonne trajectoire.</p>	<p>Le candidat effectue 5 tours :</p> <p>1 tour de lancement, 3 tours chronométrés, 1 tour de décélération.</p>	<p>Il sera tenu compte des modifications d'adhérence (piste sèche ou mouillée).</p> <p>Le temps retenu correspond à la moyenne des 3 temps effectués lors des 3 tours chronométrés, auquel vient s'ajouter le tiers de l'écart entre le tour le plus rapide et le plus lent.</p>	<p>Réaliser le parcours chronométré dans la tranche des 110 % du temps de base.</p> <p>Conditions d'élimination : Dépassement de la tranche des 110 % - heurter plus de trois cônes de Lübeck - sortie de piste.</p>

**EXIGENCES PREALABLES A L'ENTREE EN FORMATION SPECIFIQUES A LA MENTION KARTING
DE LA SPECIALITE SPORT AUTOMOBILE DU BPJEPS**

Tracé du circuit : constitué par une piste extérieure d'une longueur minimale de 400 mètres, d'une largeur minimale de 6 mètres comprenant une ligne droite d'un minimum de 70 mètres, une épingle, un virage de rayon moyen, une courbe et un enchaînement de virages.

SITUATION	DESCRIPTION	DEROULEMENT	CRITERES D' EVALUATION	NIVEAU D'EXIGENCES
Situation A Test technique	<p>Evaluer le savoir-faire du candidat au volant d'un kart.</p> <p>Le candidat se présente avec tous les équipements personnels de sécurité requis (casque, gants, combinaison...)</p> <p>Le kart correspond aux karts de location moteur 4 temps 270 cm3</p> <p>L'expert est installé en bordure de circuit et observe l'ensemble des évolutions du kart</p>	<p>Après avoir mis en marche le kart, le candidat s'installe dans le baquet, démarre et s'engage sur le circuit pour effectuer une série de 5 tours.</p> <p>Le candidat reste libre d'adopter un rythme de conduite à sa convenance.</p> <p>L'expert n'intervient que lorsque le candidat se positionne en situation de risque.</p> <p>Phase 1 Au cours du premier tour il découvre le parcours et le véhicule,</p> <p>Phase 2 le candidat doit démontrer sa capacité à réaliser :</p> <ul style="list-style-type: none"> - un freinage efficace, - un freinage en appui - une trajectoire idéale. 	<p>Freinage efficace : Le candidat doit exercer une pression suffisante sur la pédale de frein pour obtenir un blocage qui devra aussitôt être annihilé.</p> <p>Freinage en appui : Le candidat doit assurer un freinage qui crée un déséquilibre latéral arrière du kart pour s'inscrire dans le virage qui suit</p> <p>Trajectoires: Le candidat doit, sur l'ensemble des virages du circuit, enchaîner :</p> <ul style="list-style-type: none"> un freinage une inscription au point de braquage une prise de corde précise un point de sortie en optimisant toute la largeur de la piste. 	<p>Le candidat doit réaliser l'ensemble des exercices de la situation 1</p> <p>Il dispose de 3 essais pour réaliser la deuxième phase</p> <p>Seule sera prise en compte la réalisation effective par le candidat, des savoir-faire décrits sans référence à des exigences de rapidité d'exécution</p>

<i>SITUATION</i>	<i>DESCRIPTION</i>	<i>DEROULEMENT</i>	<i>CRITERES D' EVALUATION</i>	<i>NIVEAU D'EXIGENCES</i>
<p>Situation B</p> <p>Réalisation d'un test chronométré au volant d'un kart</p> <p>La situation B n'est proposée qu'en cas de réussite aux exigences de la situation A</p>	<p>Au regard des caractéristiques du circuit défini précédemment, des cônes de Lübeck sont disposés pour matérialiser les trajectoires et sécuriser le parcours. Ils ne représentent en rien une aide à déterminer la bonne trajectoire.</p>	<p>Le candidat effectue 5 tours :</p> <p>1 tour de lancement,</p> <p>3 tours chronométrés,</p> <p>1 tour de décélération.</p>	<p>Il sera tenu compte des modifications d'adhérence (piste sèche ou mouillée).</p> <p>Le temps retenu correspond à la moyenne des 3 temps effectués lors des 3 tours chronométrés, auquel vient s'ajouter le tiers de l'écart entre le tour le plus rapide et le plus lent.</p>	<p>Réaliser le parcours chronométré dans la tranche des 110 % du temps de base *.</p> <p>Conditions d'élimination :</p> <ul style="list-style-type: none"> - dépassement de la tranche des 110 % - heurter plus de trois cônes de Lübeck - sortie de piste **.

**EXIGENCES PREALABLES A L'ENTREE EN FORMATION SPECIFIQUES A LA MENTION
TOUT TERRAIN DE LA SPECIALITE SPORT AUTOMOBILE DU BPJEPS**

Conditions générales :

Un évaluateur choisi sur la liste nationale des experts établie par le MJSVA valide le choix du terrain et les aménagements de chaque zone d'évolution. L'expert détermine (avant l'arrivée des candidats) les modifications nécessitées par les conditions météo et l'état du terrain après son test de passage. L'ensemble des épreuves sera évalué par deux évaluateurs présents sur la zone d'évolution.

Le parcours correspond à plusieurs zones distinctes sur le même site.

A- **UNE ZONE D'EVOLUTION** comportant un couloir de maîtrise du gabarit du véhicule et une zone de maniabilité avec dénivelés légers. Sur un développé de 40 m minimum, elle comprend 3 virages et des obstacles naturels.

Balisage : portes, rubalise, obstacles naturels matérialisés.

Elle sera parcourue une fois en marche avant et une fois en marche arrière.

B- **UN SECTEUR DE FRANCHISSEMENT** comportant 8 zones matérialisées par des portes et de la rubalise. Chaque zone sera numérotée de 1 à 8, un N° sera placé à l'entrée de chaque zone, à gauche dans le sens de progression. L'ordre de passage est indifférent sauf pour la zone 8 récapitulative. Balisage : portes, piquets souples, rubalise.

Véhicule 4x4 avec réduction, boîte de vitesse auto ou manuel.....

1. une montée de 15 m minimum de 35 à 45° d'inclinaison.
2. une descente de 15 m minimum de 35 à 45° d'inclinaison.
3. un dévers à parcourir aller et retour de 20 m minimum et de 30 à 40° d'inclinaison.
4. un exercice de franchissement d'ornières profondes avec plusieurs passages à 45° environ (3 minimum) ou passage de fossé (aller et retour). La profondeur prenant en compte les angles caractéristiques du 4x4.
5. un exercice de descente avec 4 portes minimum comportant changements de dévers, de trajectoires, une marche ou un talus technique.
6. Une zone en montée de 15 m comportant plusieurs croisements de pont, obligeants des changements de trajectoire, une marche ou un talus en montée dans la progression.
7. un exercice de croisements de pont sur 15 m minimum, avec balisage étroit (porte).
8. Une zone finale récapitulative de 50 m minimum, de montée, descente, croisement de pont et recherche de trajectoire, tracé par l'expert et selon les possibilités du terrain.

Les bourbiers et passages à gué (souvent non réalisables) sont à éviter car ils peuvent mettre injustement en échec les candidats.

<i>SITUATION</i>	<i>DESCRIPTION</i>	<i>DEROULEMENT</i>	<i>CRITERES D' EVALUATION</i>	<i>NIVEAU D'EXIGENCES</i>
Situation A Test technique	avec un véhicule de série 4x4/4X2, établir le savoir-faire en maniabilité sur le secteur précité	Aucun chronométrage, le candidat emprunte le couloir de maîtrise 1 fois en marche avant et une fois en marche arrière.	Le candidat ne doit pas débrayer et doit conformer le véhicule pour la difficulté (enclencher le pont avant, les moyeux...)	Réaliser les 2 parcours sans aucun contact avec les portes ou limites du couloir. Causes d'élimination : ceinture non attachée.

<i>SITUATION</i>	<i>DESCRIPTION</i>	<i>DEROULEMENT</i>	<i>CRITERES D' EVALUATION</i>	<i>NIVEAU D'EXIGENCES</i>
<p>Situation B</p> <p>Réalisation d'un parcours de franchissement.</p>	<p>Etablir le savoir-faire en conduite TT et passage d'obstacles.</p> <p>Véhicule de série 4x4 / 4X2 équipé de pneus TT.</p> <p>L'expert peut alterner intérieur et extérieur du véhicule suivant les zones.</p>	<p>Le candidat emprunte les 8 zones consécutivement sans arrêt. Une reconnaissance pedestre est autorisée.</p>	<p>Les évaluateurs jugent la conduite et la technique du candidat.</p>	<p>Réaliser le parcours intégralement .</p> <p>Seule sera prise en compte la réalisation effective par le candidat, des savoir-faire décrits sans référence à des exigences de rapidité d'exécution</p> <p>Causes d'élimination : ceinture non attachée, zone non franchie</p>

***EXIGENCES PREALABLES A L'ENTREE EN FORMATION SPECIFIQUES A LA MENTION RALLYE DE LA SPECIALITE
SPORT AUTOMOBILE DU BPJEPS***

**Le candidat doit justifier de la participation à trois épreuves inscrites au calendrier de la fédération française du sport automobile
en rallye en tant que pilote ou co-pilote.**

L'attestation est délivrée par le directeur technique national de la fédération française du sport automobile

***EXIGENCES PREALABLES A L'ENTREE EN FORMATION SPECIFIQUES A LA MENTION PERFECTIONNEMENT DU
PILOTAGE DE LA SPECIALITE SPORT AUTOMOBILE DU BPJEPS***

**Les candidats à la mention perfectionnement du pilotage ne doivent satisfaire qu'aux seules exigences transversales communes à toutes les
mentions**

ANNEXE II

MODALITES DE REALISATION ET D'EVALUATION DES EXIGENCES RELATIVES AUX OBJECTIFS INTERMEDIAIRES DE L'UNITE CAPITALISABLE 9

OBJECTIFS INTERMEDIAIRES COMMUNS AUX MENTIONS CIRCUIT, PERFECTIONNEMENT AU PILOTAGE ET RALLYE

OI – 9.1 EC de présenter les exigences fixées

Sur un circuit d'une longueur minimale de 1100 mètres, d'une largeur minimale de 6,50 mètres comprenant une ligne droite d'un minimum de 200 mètres, présentant une variété de courbes et de virages caractéristiques. Le circuit devra être validé par un évaluateur inscrit sur la liste nationale des experts établie par le MJSVA.

OI – 9.1.1 EC de réaliser les différentes manœuvres de base avec un véhicule de tourisme sur un espace sécurisé.

Situation A Test technique

DESCRIPTION

Etablir les savoir-faire du candidat au volant d'une voiture de tourisme mise à disposition des candidats.

Le véhicule de type traction est un véhicule de grande diffusion fabriqué à un minimum de 2500 exemplaires, d'une puissance maximale de 130 chevaux.

A bord du véhicule traction sont installés un freinographe et un talkie-walkie.

Le candidat se présente avec l'équipement personnel de sécurité (casque obligatoire)

DEROULEMENT

La situation A se décompose en 3 phases :

- Phase 1 : maniement des commandes
- Phase 2 : freinage d'urgence et évitement d'obstacle
- Phase 3 : décrochage et contrôle de la perte d'adhérence

Toutes les épreuves sont validées par deux évaluateurs

Pour la phase 1 : un évaluateur est assis dans le véhicule en passager aux côtés du candidat

Pour les phases 2 et 3 : les évaluateurs sont positionnés en bordure de circuit. Ils observent l'ensemble des évolutions et l'un des deux transmet ses directives à l'aide d'un talkie-walkie.

Le candidat s'installe aux commandes du véhicule, démarre et s'engage sur le circuit pour effectuer une série de 7 tours plus 1 tour de décélération, soit 8 tours au total.

Le candidat doit adopter le rythme correspondant au tourisme rapide****.

***** Tourisme rapide : le conducteur adopte une conduite dynamique avec des accélérations franches sans atteindre le patinage des roues motrices, des freinages appuyés sans atteindre le blocage des roues, des passages en virage avec un véhicule en net appui, provoquant une dérive des pneus, sans toutefois atteindre le décrochage.*

Phase 1

Le candidat est jugé sur sa capacité à réaliser chacune des manœuvres définies ci-dessous au moment opportun,

- en décomposant et commentant chacun de ses gestes sur 2 tours
- en effectuant à un rythme d'exécution rapide sur 2 tours les manœuvres suivantes :
 - maniement du volant,
 - l'utilisation de la commande de boîte de vitesses,
 - la technique du double débrayage,
 - la technique du talon-pointe.

Pour ces 4 tours le candidat adoptera la trajectoire appropriée à chaque virage, tenant compte de l'adhérence, du rythme de conduite, du véhicule.

A la suite des 4 premiers tours, le candidat doit adopter chacune des trajectoires suivantes, chacune d'elles sur 1 tour :

- PNF,
- instinctive,
- urgence.

Phase 2

Sur une ligne droite ou sur un espace défini, le candidat doit effectuer :

- un freinage d'urgence,
- un évitement d'obstacle.

Phase 3

Sur un espace dégagé, un virage matérialisé par des cônes de Lübeck, le candidat doit :

- provoquer un sous-virage,

- enrayer un sous-virage,
- provoquer un survirage,
- contrôler un survirage.

Le candidat dispose d'un passage test avant la réalisation de chacun de ces 4 exercices.

CRITERES D' EVALUATION

Phase 1

Position de conduite : Le candidat doit adopter la position dite « de maîtrise » du véhicule, correspondant à la distance adaptée à sa morphologie entre siège/pédales et dossier/volant.

Mobilité des mains sur le volant : Le candidat doit adopter un maintien du corps lui autorisant la plus grande mobilité des mains. Une attention particulière sera portée sur l'amplitude de chaque geste et sur la position des mains dans l'axe du virage.

Changement de vitesses : Le candidat doit monter et descendre rapidement les rapports de boîte en positionnant correctement la main sur le levier, sans commettre d'erreur de sélection, sans saut de vitesse, sans craquement et sans provoquer de surrégime.

Double débrayage : Le candidat doit assurer une rétrogradation rapide en synchronisant l'ensemble des gestes mains / pieds, en alignant sans à coup le régime moteur avec la vitesse de rotation de la transmission, sans provoquer de surrégime.

Talon pointe : Le candidat doit synchroniser rapidement l'ensemble des gestes mains / pieds, assurer un freinage efficace, sans à coup, sans variation de pression sur la pédale de frein, dans le respect de la chronologie des gestes.

Trajectoires: Le candidat doit, pour les 4 premiers tours, sur l'ensemble des virages du circuit, enchaîner :

- un freinage,
- une inscription au point de braquage,
- une prise de corde précise,
- un point de sortie en optimisant toute la largeur de la piste.

Pour les 3 tours suivants, chacune des trajectoires adoptées (PNF, instinctive, urgence), doit apparaître de façon très marquée.

Phase 2

Freinage d'urgence : Le candidat doit, à une vitesse définie avec un maximum de 110 km/h, obtenir la distance minimum de freinage en stabilisant le véhicule dans l'axe du déplacement et en éliminant toute notion de blocage.

Evitement d'obstacle : À une vitesse définie par l'expert et dans le respect des repères implantés, le candidat doit assurer un freinage d'urgence, puis en fin de phase de freinage, assurer les manœuvres relatives à un évitement d'obstacle. Le véhicule ne doit pas percuter l'obstacle, il doit se re-stabiliser aussitôt après l'évitement en reprenant l'axe de la piste, avant un arrêt complet.

Phase 3

Provoquer un sous-virage : Le candidat doit provoquer un net décrochage du train avant en adoptant une vitesse préalablement définie par l'expert.

Enrayer un sous-virage : Le candidat doit faire reprendre au véhicule l'axe de la piste aussitôt que possible.

Provoquer un survirage : Le candidat doit provoquer le décrochage des roues arrière sans avoir recours au frein à main.

Contrôler un survirage : Le candidat doit, suite à un décrochage des roues arrière, re-stabiliser le véhicule et reprendre l'axe de la piste sans louvoyer. Lors de la phase de contrôle, le candidat peut provoquer le survirage avec l'aide du frein à main.

NIVEAU D'EXIGENCES

Phase 1

Le candidat doit réaliser l'ensemble des exercices de la situation A.

L'évaluation prend en compte d'une part la capacité à décomposer et commenter les gestes sur les 2 premiers tours ; et d'autre part la parfaite réalisation des manœuvres, la rapidité d'exécution, l'adoption de la trajectoire appropriée.

Phase 2

Le candidat dispose d'une marge de 5 % au regard de la distance minimum réalisée par l'expert et mesurée par un freinographe.

Phase 3

Le décrochage des roues avant doit être manifeste tout en respectant l'espace matérialisé par les cônes.

Le décrochage des roues arrière doit être manifeste tout en respectant l'espace matérialisé par les cônes, le décrochage peut aller jusqu'au tête à queue.

Lors du contrôle du survirage, le survirage provoqué doit être significatif et ne doit pas se confondre avec la phase de contrôle.

Situation B : Test chronométré

DESCRIPTION

La situation 2 n'est proposée qu'en cas de réussite aux exigences de la situation A

Au regard des caractéristiques du circuit défini précédemment, des cônes de Lübeck sont disposés pour sécuriser le parcours. Ils ne représentent en rien une aide à déterminer la bonne trajectoire.

DEROULEMENT

Le candidat effectue 5 tours : 1 tour de lancement, 3 tours chronométrés, 1 tour de décélération.

CRITERES D' EVALUATION

Le temps retenu correspond à la moyenne des 3 tours chronométrés auquel vient s'ajouter le tiers de l'écart entre le meilleur tour et le plus lent .

NIVEAU D'EXIGENCES

Réaliser le parcours chronométré dans la tranche des 107 % du temps de base*.

Conditions d'élimination :

Dépassement de la tranche des 107 %

- heurter plus de trois cônes de Lübeck,

- sortie de piste**.

*** Sortie de piste : est considéré comme tel un véhicule ayant une ou plusieurs roues en dehors de la piste à un moment quelconque de son évolution.*

OI – 9.1.2 EC de réaliser un parcours technique avec un véhicule typé circuit sur circuit.

Situation A Test technique

DESCRIPTION

Etablir les savoir-faire du candidat au volant d'un véhicule typé circuit (propulsion, rapport poids / puissance de 5 kg par ch maximum, arceau si berline).

Le candidat se présente avec l'équipement personnel de sécurité (casque obligatoire)

deux évaluateurs sont installés en bordure de circuit et observent l'ensemble des évolutions du véhicule

DEROULEMENT

Le candidat s'installe aux commandes du véhicule, démarre et s'engage sur le circuit pour effectuer une série de 5 tours.

Suite au tour de chauffe, le candidat doit adopter un rythme de conduite soutenu.

Le candidat est jugé sur sa capacité à :

- exploiter la commande de boîte de vitesses,
- réaliser la technique du double-débrayage***,
- réaliser la technique du talon pointe***,
- adopter la trajectoire idéale pour chaque virage abordé.

**** A ne réaliser que si la conception de la transmission et/ou les commandes du véhicule l'autorise(nt).*

L'expert n'intervient que lorsque le candidat se positionne en situation de risque. Si l'expert le juge utile, il peut stopper l'évolution du candidat, considérant que la prise de risque pourrait nuire à son intégrité corporelle ou à une dégradation du véhicule qui lui est confié. En tout état de cause, une sortie de piste est éliminatoire.

CRITERES D' EVALUATION

Changement de vitesses : Le candidat doit monter et descendre les rapports de boîte, sans commettre d'erreur de sélection, sans saut de vitesse, sans craquement et sans provoquer de surrégime.

Double débrayage*** : Le candidat doit assurer une rétrogradation en alignant sans à coup le régime moteur avec la vitesse de rotation de la transmission, sans provoquer de surrégime.

Talon pointe*** : Le candidat doit assurer un freinage efficace, sans à coup et sans variation de pression sur la pédale de frein.

**** A ne réaliser que si la conception de la transmission et/ou les commandes du véhicule l'autorisent(nt).*

Trajectoires : Le candidat doit, sur l'ensemble des virages du circuit, enchaîner :

- un freinage et/ou un freinage rétrogradation,
- une inscription au point de braquage,
- une prise de corde précise,
- un point de sortie en optimisant toute la largeur de la piste.

NIVEAU D'EXIGENCES

Sera prise en compte la réalisation effective par le candidat, des savoir-faire décrits.
Le candidat doit démontrer une rapidité d'exécution entrant dans les normes assimilables à celles du pilotage en compétition.

Situation B:

Test chronométré au volant d'une monoplace.

La situation B n'est proposée qu'en cas de réussite aux exigences de la situation A.

DESCRIPTION

Au regard des caractéristiques du circuit défini précédemment, 50 cônes de Lübeck sont disposés pour sécuriser le parcours.

Ils ne représentent en rien une aide à déterminer la bonne trajectoire.

DEROULEMENT

Le candidat effectue 5 tours :

1 tour de lancement, 3 tours chronométrés, 1 tour de décélération.

CRITERES D' EVALUATION

Il sera tenu compte des modifications d'adhérence.

Le temps retenu correspond :

- à la moyenne des 3 tours chronométrés
- auquel vient s'ajouter le tiers de l'écart entre le meilleur tour et le plus lent.

NIVEAU D'EXIGENCES

Réaliser le parcours chronométré dans la tranche des 107 % du temps de base*. Si au cours de la séance de tests, les conditions d'adhérence évoluent de manière significative, tenant compte en particulier de la chute du coefficient d'adhérence générée par la pluie, l'expert établit un nouveau temps de base qui sert de nouvelle référence.

Conditions d'élimination :

- Conduite jugée dangereuse, pouvant mettre en cause l'intégrité physique du candidat ou la résistance mécanique du véhicule,
- Dépassement de la tranche des 107 %,
- Plus de trois cônes de Lübeck heurtés,
- Sortie de piste**.

* Temps de base : Définition et mode d'établissement:

Le temps de base est préalablement réalisé à tour de rôle par 2 évaluateurs à parité. Ces évaluateurs sont choisis par le centre de formation. Chaque évaluateur s'élance pour une série de 5 tours dont 1 tour de lancement, 3 tours chronométrés et 1 tour de décélération. Le temps retenu est conforme au texte défini par instruction. Le temps de base retenu pour le circuit correspond à la moyenne des temps réalisés par les 2 évaluateurs.

** Sortie de piste : est considéré comme tel un véhicule ayant une ou plusieurs roues en dehors de la piste à un moment quelconque de son évolution.

MENTION KARTING

OI – 9.1 EC de présenter les exigences fixées

Sur un circuit d'une longueur minimale de 1100 mètres, d'une largeur minimale de 6,50 mètres comprenant une ligne droite d'un minimum de 200 mètres, présentant une variété de courbes et de virages caractéristiques. Le circuit devra être validé par un évaluateur inscrit sur la liste nationale des experts établie par le MJSVA.

OI – 9.1.1 EC de réaliser les différentes manœuvres de base avec un véhicule de tourisme sur un espace sécurisé.

Situation A Test technique

DESCRIPTION

Etablir les savoir-faire du candidat au volant d'une voiture de tourisme mise à disposition des candidats.

Le véhicule de type traction est un véhicule de grande diffusion fabriqué à un minimum de 2500 exemplaires, d'une puissance maximale de 130 chevaux.

A bord du véhicule traction sont installés un freinographe et un talkie-walkie.

Le candidat se présente avec l'équipement personnel de sécurité (casque obligatoire).

DEROULEMENT

La situation A se décompose en 2 phases :

- Phase 1 : maniement des commandes,
- Phase 2 : freinage d'urgence et évitement d'obstacle.

Toutes les épreuves sont validées par deux évaluateurs.

Pour la phase 1 : un évaluateur est assis dans le véhicule en passager aux côtés du candidat.

Pour les phases 2 et 3 : les évaluateurs sont positionnés en bordure de circuit. Ils observent l'ensemble des évolutions et l'un des deux transmet ses directives à l'aide d'un talkie-walkie.

Le candidat s'installe aux commandes du véhicule, démarre et s'engage sur le circuit pour effectuer une série de 7 tours plus 1 tour de décélération, soit 8 tours au total.

Le candidat doit adopter le rythme correspondant au tourisme rapide****.

***** Tourisme rapide : le conducteur adopte une conduite dynamique avec des accélérations franches sans atteindre le patinage des roues motrices, des freinages appuyés sans atteindre le blocage des roues, des passages en virage avec un véhicule en net appui, provoquant une dérive des pneus, sans toutefois atteindre le décrochage.*

Phase 1

Le candidat est jugé sur sa capacité à réaliser chacune des manœuvres définies ci-dessous au moment opportun,

- en décomposant et commentant chacun de ses gestes sur 2 tours
- en effectuant à un rythme d'exécution rapide sur 2 tours les manœuvres suivantes :
 - maniement du volant,
 - l'utilisation de la commande de boîte de vitesses.

Pour ces 4 tours le candidat adoptera la trajectoire appropriée à chaque virage, tenant compte de l'adhérence, du rythme de conduite, du véhicule.

A la suite des 4 premiers tours, le candidat doit adopter chacune des trajectoires suivantes, chacune d'elles sur 1 tour :

- PNF,
- instinctive,
- urgence.

Phase 2

Sur une ligne droite ou sur un espace défini, le candidat doit effectuer

- un freinage d'urgence,
- un évitement d'obstacle.

CRITERES D' EVALUATION

Phase 1

Position de conduite : Le candidat doit adopter la position dite « de maîtrise » du véhicule, correspondant à la distance adaptée à sa morphologie entre siège/pédales et dossier/volant.

Mobilité des mains sur le volant : Le candidat doit adopter un maintien du corps lui autorisant la plus grande mobilité des mains. Une attention particulière sera portée sur l'amplitude de chaque geste et sur la position des mains dans l'axe du virage.

Changement de vitesses : Le candidat doit monter et descendre rapidement les rapports de boîte en positionnant correctement la main sur le levier, sans commettre d'erreur de sélection, sans saut de vitesse, sans craquement et sans provoquer de surrégime.

Trajectoires: Le candidat doit, pour les 4 premiers tours, sur l'ensemble des virages du circuit, enchaîner :

- un freinage,
- une inscription au point de braquage,
- une prise de corde précise,
- un point de sortie en optimisant toute la largeur de la piste.

Pour les 3 tours suivants, chacune des trajectoires adoptées (PNF, instinctive, urgence), doit apparaître de façon très marquée.

Phase 2

Freinage d'urgence : Le candidat doit, à une vitesse définie avec un maximum de 110 km/h, obtenir la distance minimum de freinage en stabilisant le véhicule dans l'axe du déplacement et en éliminant toute notion de blocage.

Évitement d'obstacle : À une vitesse définie par l'expert et dans le respect des repères implantés, le candidat doit assurer un freinage d'urgence, puis en fin de phase de freinage, assurer les manœuvres relatives à un évitement d'obstacle. Le véhicule ne doit pas percuter l'obstacle, il doit se re-stabiliser aussitôt après l'évitement en reprenant l'axe de la piste, avant un arrêt complet.

NIVEAU D'EXIGENCES

Phase 1

Le candidat doit réaliser l'ensemble des exercices de la situation A.

L'évaluation prend en compte d'une part la capacité à décomposer et commenter les gestes sur les 2 premiers tours ; et d'autre part la parfaite réalisation des manœuvres, la rapidité d'exécution, l'adoption de la trajectoire appropriée.

Phase 2

Le candidat dispose d'une marge de 5 % au regard de la distance minimum réalisée par l'expert et mesurée par un freinographe.

OI – 9.1.2 EC de réaliser un parcours technique avec un kart sur circuit.

Tracé du circuit : constitué par une piste extérieure d'une longueur minimale de 400 mètres, d'une largeur minimale de 6 mètres comprenant une ligne droite d'un minimum de 70 mètres, une épingle, un virage de rayon moyen, une courbe et un enchaînement de virages.

SITUATION

Situation A : Test technique

DESCRIPTION

Etablir les savoir-faire du candidat au volant de 2 karts mis à disposition.

Le premier kart correspond aux karts de location moteur 4 temps 270 cm³.

Le deuxième correspond à un kart de type 125 cm³, 2 temps avec démarreur et embrayage.

L'expert est installé en bordure de circuit et observe l'ensemble des évolutions du candidat au volant du kart.

DEROULEMENT

Avec le premier kart : Après avoir mis en marche le kart, le candidat s'installe dans le baquet, démarre et s'engage sur le circuit pour effectuer une série de 5 tours.

Avec le deuxième kart : Après s'être installé, le candidat met en route le kart, et s'engage sur le circuit pour effectuer une série de 5 tours.

Le candidat doit adopter un rythme de conduite dynamique.

L'expert n'intervient que si le candidat se positionne en situation de risque pour lui et pour l'engin qui lui est confié.

Le candidat doit démontrer sa capacité à réaliser :

- des freinages efficaces,
- des freinages en appui,
- la trajectoire idéale pour chaque virage.

CRITERES D' EVALUATION

Freinage efficace : Le candidat doit exercer une pression suffisante sur la pédale de frein pour obtenir un blocage qui devra aussitôt être annihilé.

Freinage en appui : Le candidat doit assurer un freinage qui crée un déséquilibre latéral arrière du kart pour s'inscrire dans le virage qui suit.

Trajectoires : Le candidat doit, sur l'ensemble des virages du circuit, enchaîner :

- un freinage,
- une inscription au point de braquage,
- une prise de corde précise,
- un point de sortie en optimisant toute la largeur de la piste.

Le candidat doit réaliser l'ensemble des exercices de la situation 1.
Sera prise en compte la réalisation effective par le candidat, des savoir-faire décrits.

Situation B: Réalisation d'un test chronométré au volant d'un kart

La situation B n'est proposée qu'en cas de réussite aux exigences de la situation A.

DESCRIPTION

Au regard des caractéristiques du circuit défini précédemment, des cônes de Lübeck sont disposés pour sécuriser le parcours.

DEROULEMENT

Le candidat effectue 5 tours au volant d'un kart 125 cm³, 2 temps démarreur et embrayage :

- 1 tour de lancement,
- 3 tours chronométrés,
- 1 tour de décélération.

CRITERES D' EVALUATION

Le temps retenu correspond à la moyenne des 3 temps effectués lors des 3 tours chronométrés auquel vient s'ajouter le tiers de l'écart entre le meilleur tour et le plus lent.

NIVEAU D'EXIGENCES

Réaliser le parcours chronométré dans la tranche des 107 % du temps de base*.

Conditions d'élimination :

- conduite jugée dangereuse, pouvant mettre en cause l'intégrité physique du candidat ou la résistance mécanique du véhicule,
- dépassement de la tranche des 107 %,
- plus de trois cônes de Lübeck heurtés,
- sortie de piste**.

MENTION RALLYE

OI – 9.1 EC de présenter les exigences fixées (voir exigences communes aux mentions circuit, perfectionnement et rallye)

OI – 9.1.1 EC de réaliser les différentes manœuvres de base avec un véhicule de tourisme sur un espace sécurisé. (voir exigences communes aux mentions circuit, perfectionnement et rallye)

OI – 9.1.2 EC de réaliser un parcours technique avec une voiture performante sur un parcours représentant une spéciale de rallye et sur un circuit.

Le véhicule utilisé correspond à une voiture performante dont la puissance minimum est établie à 200 CV avec un mode de transmission indifférent.

Situation A Test technique

Phase 1

Parcours de 3 kilomètres environ présentant les caractéristiques de parcours et de profil rencontrés dans une spéciale de rallye. Revêtement asphalté, terre ou mixte, sur site privé ou public. Le parcours sera sélectionné pour répondre aux impératifs de technique et de sécurité.

DESCRIPTION

Etablir les savoir-faire du candidat sur un parcours représentant une spéciale de rallye, tout en dictant les notes virage par virage et en assurant la liaison appropriée entre chacun d'eux.

DEROULEMENT

Le candidat s'installe aux commandes démarre et s'engage sur le parcours.

L'expert assis aux côtés du candidat et vérifie l'exactitude et surtout la cohérence des notes annoncées par le candidat. L'expert n'intervient que lorsque le candidat se positionne en situation de risque.

CRITERES D' EVALUATION

Le candidat est jugé sur sa capacité à :

- maintenir un niveau de conduite correct lié à l'annonce des notes virage par virage,
- assurer un rythme d'annonce soutenu,
- annoncer des notes virage par virage tout en préservant une cohérence sur l'ensemble des virages, tout en assurant une liaison appropriée entre les virages.

NIVEAU D'EXIGENCES

Sera prise en compte la réalisation effective par le candidat, des savoir-faire décrits. Le candidat doit démontrer une rapidité d'exécution entrant dans les normes assimilables à celles du pilotage en compétition, dans le respect des normes appropriées au règlement des reconnaissances.

Situation B : Test chronométré sur un circuit.

DESCRIPTION

Au regard des caractéristiques du circuit défini précédemment, 50 cônes de Lübeck sont disposés pour sécuriser le parcours. Ils ne représentent en rien une aide à déterminer la bonne trajectoire.

DEROULEMENT

Le candidat effectue 5 tours :

- 1 tour de lancement,
- 3 tours chronométrés,
- 1 tour de décélération.

CRITERES D' EVALUATION

Le temps retenu correspond :

- à la moyenne des 3 temps effectués lors des 3 tours chronométrés.
- auquel vient s'ajouter l'écart entre le meilleur tour et le plus lent.

NIVEAU D'EXIGENCES

Réaliser le parcours chronométré dans la tranche des 107 % du temps de base.

Conditions d'élimination :

- Conduite jugée dangereuse, pouvant mettre en cause l'intégrité physique du candidat ou la résistance mécanique du véhicule,
- Dépassement de la tranche des 107 %,
- Plus de trois cônes de Lübeck heurtés,
- Sortie de piste.

MENTION TOUT TERRAIN

OI – 9.1 EC de présenter les exigences fixées

Sur un circuit d'une longueur minimale de 1100 mètres, d'une largeur minimale de 6,50 mètres comprenant une ligne droite d'un minimum de 200 mètres, présentant une variété de courbes et de virages caractéristiques. Le circuit devra être validé par un évaluateur inscrit sur la liste nationale des experts établie par le MJSVA.

OI – 9.1.1 EC de réaliser les différentes manœuvres de base avec un véhicule de tourisme sur un espace sécurisé.

Situation A Test technique

DESCRIPTION

Etablir les savoir-faire du candidat au volant d'une voiture de tourisme mise à disposition des candidats.

Le véhicule de type traction est un véhicule de grande diffusion fabriqué à un minimum de 2500 exemplaires, d'une puissance maximale de 30 chevaux.

A bord du véhicule traction sont installés un freinographe et un talkie-walkie.

Le candidat se présente avec l'équipement personnel de sécurité (casque obligatoire).

DEROULEMENT

La situation A se décompose en 2 phases :

- Phase 1 : maniement des commandes,
- Phase 2 : freinage d'urgence et évitement d'obstacle.

Toutes les épreuves sont validées par deux évaluateurs.

Pour la phase 1 : un évaluateur est assis dans le véhicule en passager aux côtés du candidat.

Pour les phases 2 et 3 : les évaluateurs sont positionnés en bordure de circuit. Ils observent l'ensemble des évolutions et l'un des deux transmet ses directives à l'aide d'un talkie-walkie.

Le candidat s'installe aux commandes du véhicule, démarre et s'engage sur le circuit pour effectuer une série de 7 tours plus 1 tour de décélération, soit 8 tours au total.

Le candidat doit adopter le rythme correspondant au tourisme rapide****.

***** Tourisme rapide : le conducteur adopte une conduite dynamique avec des accélérations franches sans atteindre le patinage des roues motrices, des freinages appuyés sans atteindre le blocage des roues, des passages en virage avec un véhicule en net appui, provoquant une dérive des pneus, sans toutefois atteindre le décrochage.*

Phase 1

Le candidat est jugé sur sa capacité à réaliser chacune des manœuvres définies ci-dessous au moment opportun,

- en décomposant et commentant chacun de ses gestes sur 2 tours,
- en effectuant à un rythme d'exécution rapide sur 2 tours les manœuvres suivantes :

- maniement du volant,
- l'utilisation de la commande de boîte de vitesses.

Pour ces 4 tours le candidat adoptera la trajectoire appropriée à chaque virage, tenant compte de l'adhérence, du rythme de conduite, du véhicule

A la suite des 4 premiers tours, le candidat doit adopter chacune des trajectoires suivantes, chacune d'elles sur 1 tour :

- PNF,
- instinctive,
- urgence.

Phase 2

Sur une ligne droite ou sur un espace défini, le candidat doit effectuer :

- un freinage d'urgence,
- un évitement d'obstacle.

CRITERES D' EVALUATION

Phase 1

Position de conduite : Le candidat doit adopter la position dite « de maîtrise » du véhicule, correspondant à la distance adaptée à sa morphologie entre siège/pédales et dossier/volant.

Mobilité des mains sur le volant : Le candidat doit adopter un maintien du corps lui autorisant la plus grande mobilité des mains. Une attention particulière sera portée sur l'amplitude de chaque geste et sur la position des mains dans l'axe du virage.

Changement de vitesses : Le candidat doit monter et descendre rapidement les rapports de boîte en positionnant correctement la main sur le levier, sans commettre d'erreur de sélection, sans saut de vitesse, sans craquement et sans provoquer de surrégime.

Trajectoires: Le candidat doit, pour les 4 premiers tours, sur l'ensemble des virages du circuit, enchaîner :

- un freinage,
- une inscription au point de braquage,
- une prise de corde précise,
- un point de sortie en optimisant toute la largeur de la piste.

Pour les 3 tours suivants, chacune des trajectoires adoptées (PNF, instinctive, urgence), doit apparaître de façon très marquée.

Phase 2

Freinage d'urgence : Le candidat doit, à une vitesse définie avec un maximum de 110 km/h, obtenir la distance minimum de freinage en stabilisant le véhicule dans l'axe du déplacement et en éliminant toute notion de blocage.

Évitement d'obstacle : À une vitesse définie par l'expert et dans le respect des repères implantés, le candidat doit assurer un freinage d'urgence, puis en fin de phase de freinage, assurer les manœuvres relatives à un évitement d'obstacle. Le véhicule ne doit pas percuter l'obstacle, il doit se re-stabiliser aussitôt après l'évitement en reprenant l'axe de la piste, avant un arrêt complet.

NIVEAU D'EXIGENCES

Phase 1

Le candidat doit réaliser l'ensemble des exercices de la situation A..

L'évaluation prend en compte d'une part la capacité à décomposer et commenter les gestes sur les 2 premiers tours ; et d'autre part la parfaite réalisation des manœuvres, la rapidité d'exécution, l'adoption de la trajectoire appropriée.

Phase 2

Le candidat dispose d'une marge de 5 % au regard de la distance minimum réalisée par l'expert et mesurée par un freinographe.

Situation B : Test chronométré

DESCRIPTION

La situation 2 n'est proposée qu'en cas de réussite aux exigences de la situation A.

Au regard des caractéristiques du circuit défini précédemment, des cônes de Lübeck sont disposés pour sécuriser le parcours. Ils ne représentent en rien une aide à déterminer la bonne trajectoire.

DEROULEMENT

Le candidat effectue 5 tours : 1 tour de lancement, 3 tours chronométrés, 1 tour de décélération.

CRITERES D' EVALUATION

Le temps retenu correspond à la moyenne des 3 tours chronométrés auquel vient s'ajouter le tiers de l'écart entre le meilleur tour et le plus lent .

NIVEAU D'EXIGENCES

Réaliser le parcours chronométré dans la tranche des 115 % du temps de base*.

Conditions d'élimination :

- dépassement de la tranche des 115 %,
- heurter plus de trois cônes de Lübeck,
- sortie de piste**.

** Sortie de piste : est considéré comme tel un véhicule ayant une ou plusieurs roues en dehors de la piste à un moment quelconque de son évolution.

OI-9 1.2 EC de réaliser un parcours technique avec un véhicule 4X4 sur un parcours TT

Conditions générales :

Un évaluateur choisi sur la liste nationale des experts établie par le MJSVA valide le choix du terrain et les aménagements de chaque zone d'évolution. L'expert détermine (avant l'arrivée des candidats) les modifications nécessitées par les conditions météo et l'état du terrain après son test de passage. L'ensemble des épreuves sera évalué par deux évaluateurs présents sur la zone d'évolution.

Le parcours correspond à plusieurs zones distinctes sur le même site.

A- **UNE ZONE D'EVOLUTION** comportant un couloir de maîtrise du gabarit du véhicule et une zone de maniabilité avec dénivelés légers. Sur un développé de 40 m minimum, elle comprend 3 virages et des obstacles naturels.

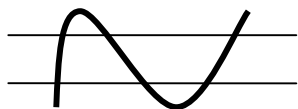
Balisage : portes, rubalise, obstacles naturels matérialisés.

Elle sera parcourue une fois en marche avant et une fois en marche arrière.

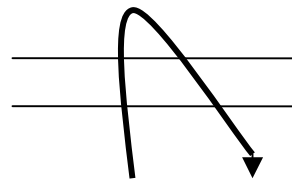
B- **UN SECTEUR DE FRANCHISSEMENT** comportant 8 zones matérialisées par des portes et de la rubalise. Chaque zone sera numérotée de 1 à 8, un N° sera placé à l'entrée de chaque zone, à gauche dans le sens de progression. L'ordre de passage est indifférent sauf pour la zone 8 récapitulative. Balisage : portes, piquets souples, rubalise.

Véhicule 4x4 avec réduction, boîte de vitesse auto ou manuel.....

1. une montée de 15 m minimum de 35 à 45° d'inclinaison.
2. une descente de 15 m minimum de 35 à 45° d'inclinaison.
3. un dévers à parcourir aller et retour de 20m minimum et de 30 à 40° d'inclinaison.
4. un exercice de franchissement d'ornières profondes avec plusieurs passages à 45° environ (3 minimum) ou passage de fossé (aller et retour). La profondeur prenant en compte les angles caractéristiques du 4x4 utilisé.



ORNIERES



FOSSES

5. un exercice de descente avec 4 portes minimum comportant changements de dévers, de trajectoires, une marche ou un talus technique.
6. Une zone en montée de 15 m comportant plusieurs croisements de pont, obligeants des changements de trajectoire, une marche ou un talus en montée dans la progression.
7. un exercice de croisements de pont sur 15 m minimum, avec balisage étroit (porte).
8. Une zone finale récapitulative de 50 m minimum, de montée, descente, croisement de pont et recherche de trajectoire, tracée par l'expert et selon les possibilités du terrain.

Les bourbiers et passages à gué (souvent non réalisables) sont à éviter car ils peuvent mettre injustement en échec les candidats.

SITUATION A – ZONE D'EVOLUTION

DESCRIPTION et DEROULEMENT :

avec un véhicule de série 4x4/4X2 établir le savoir-faire en maniabilité sur le secteur précité.

Aucun chronométrage, le candidat emprunte le couloir de maîtrise 1 fois en marche avant et une fois en marche arrière.

CRITERES D'EVALUATION :

Le candidat ne doit pas débrayer et doit conformer le véhicule pour la difficulté (Enclencher le pont avant, les moyeux...)

NIVEAU D'EXIGENCES :

Réaliser les 2 parcours sans aucun contact avec les portes ou limites du couloir.

Causes d'élimination : ceinture non attachée, piquet écrasé, sortie du couloir, utilisation de l'embrayage.

SITUATION B – SECTEUR DE 8 ZONES DE FRANCHISSEMENT

DESCRIPTION:

Etablir le savoir-faire en conduite TT et passage d'obstacles.

Un temps de passage maxi sera donné par l'expert.

Véhicule de série 4x4 / 4X2 équipé de pneus TT.

L'expert peut alterner intérieur et extérieur du véhicule suivant les zones.

DEROULEMENT :

Le candidat emprunte les 8 zones consécutivement sans arrêt. Une reconnaissance pedestre est autorisée.

CRITERES D'EVALUATION :

Les évaluateurs jugent la conduite et la technique du candidat.

NIVEAU D'EXIGENCES :

Réaliser le parcours dans le temps imparti par l'expert. 1^{ère} vitesse courte imposée sauf avis de l'expert en fonction des conditions météo.

Causes d'élimination : ceinture non attachée, piquet écrasé, sortie de la zone, plus de 2 reculs dus à une mauvaise trajectoire sur un même obstacle, non acquis.

ANNEXE III

EPREUVE DE CERTIFICATION DE L'UNITE CAPITALISABLE COMPLEMENTAIRE « CONDUITE DE LOISIRS SUR QUAD »

Modalités

Mise en situation pédagogique en centre pour la validation des objectifs Intermédiaires 11.1 à 11.4 à l'exception de l'OI 11.3.1 – EC de réaliser un parcours technique avec un quad. Le terrain utilisé pour l'ensemble de l'épreuve devra être validé par un expert inscrit sur la liste établie par le Ministère chargé des sports.

La validation de l'OI 11.3.1 est définie en annexe.

Déroulement de l'épreuve

- 40 minutes de préparation de la séance sur un sujet tiré au sort par le candidat. Le candidat dispose de 15 minutes pour mettre en place sa séance
- 1 heure de mise en situation pédagogique,
- 15 minutes d'entretien avec le jury,
- Le public peut être réel ou simulé par des stagiaires. Dans tous les cas, ses caractéristiques doivent être portées à la connaissance du candidat.

Performance attendue

- Préparer une séance d'animation en quad sur thème prédéfini,
- Conduire une séance d'animation en quad pour un groupe donné,
- Evaluer et justifier son action au cours d'un entretien.

Indicateurs d'évaluation/Objectifs validés

Capacités d'éducateur qui valident les OI 11.2 et 11.4 :

- Présentation écrites de la séance,
- gestion de la sécurité,
- mise en situation,
- observation,
- progression pédagogique dans la séance,
- critères de réussite,
- gestion du temps.

Capacités d'animateur qui valident les OI 11.1 et 11.3 à l'exception de l'OI 11.3.2 :

- Temps de parole/temps d'activité,
- Délivrance des consignes,
- Pertinence des consignes,
- Placement (éducateur, groupe, matériel),
- Organisation,
- Créativité.

Validation

L'UCC « Conduite de loisir sur quad » sera validée en prenant en compte l'ensemble des indicateurs ci dessus (capacités d'éducateur, capacités d'animateur et réalisation du parcours technique).

O. I. 11-3-1 : Etre capable de réaliser un parcours technique avec un Quad.

L'évaluation des exigences techniques relatives à la conduite d'un quad est abordée sous la forme d'ateliers techniques. L'ensemble de ces ateliers peut constituer un parcours selon les possibilités du site d'accueil en matière d'aménagement.

Prescriptions générales

Les dispositions ci-après sont applicables à tous les ateliers sauf prescription spécifique précisée dans le descriptif d'un atelier.

Déroulement :

L'ordre de passage des ateliers est indifférent.

En cas d'échecs caractérisés et/ou répétés révélateurs d'une maîtrise insuffisante d'un quad, l'expert évaluateur peut interrompre la réalisation d'un ou des ateliers afin de préserver la sécurité du candidat. Dans ce cas l'objectif intermédiaire 11-3-1 ne sera pas validé.

Quad utilisé :

Pour l'ensemble des ateliers, les machines fournies pourront être à boîte automatique ou manuelle, d'une cylindrée supérieure ou égale à 250 cm³ et être homologuées « CE ». Elles pourront être adaptées si nécessaire à la surface utilisée (exemple : pneumatiques). Les suspensions devront permettre la mise du quad sur 2 roues sans difficulté particulière (pas de suspension indépendante).

Surface ou revêtement :

Les ateliers devront être implantés sur des surfaces naturelles (terre, herbe, sable) sous réserve que le niveau d'enfoncement des pneus dans le sol ne soit pas supérieur à 5 cm, ou en revêtement artificiel (asphalte, ciment, ...).

Pour les ateliers où une glisse du quad sera recherchée pour sa bonne exécution, en cas d'adhérence importante, celle-ci pourra être réduite par toute intervention appropriée (arrosage, sablage, ...).

L'expert évaluateur tiendra compte pour son évaluation des conditions météorologiques au moment du passage du candidat.

Portes :

Les « portes » en entrée, dans les parcours ou en sortie d'atelier seront matérialisées par 2 cônes distants entre eux de 2 mètres environ et disposés de façon à former un segment de droite perpendiculaire à la trajectoire normale du quad.

Entrée et sortie d'un atelier :

L'accès à un atelier s'effectue sur indication sonore ou visuelle de l'expert évaluateur. En cas de départ arrêté à une porte, le quad est positionné roues avant sur le segment de droite formé par les 2 cônes de la porte.

A la fin d'un atelier, le pilote doit garder la parfaite maîtrise du quad et sortir au plus vite de la zone d'évolution.

Distances et angles :

Les valeurs indiquées dans le descriptif de chaque atelier sont à prendre en compte de façon indicative avec une tolérance de + ou - 20 cm pour les distances et 10° pour les angles.

Critères d'évaluation :

Est considérée comme faute :

- Un cône renversé,
- Une mauvaise position sur les machines,
- Le non respect d'une consigne formulée par l'expert évaluateur,
- Les dispositions spécifiques précisées dans le descriptif de chaque atelier,
- Non maîtrise du véhicule.

Un échec est caractérisé par :

- Un atelier pas réalisé ou partiellement accompli,
- Une manœuvre avec enclenchement de la marche arrière,
- Un ou deux pieds posés à terre au cours de l'exécution d'un atelier.

En cas d'échec, une deuxième tentative sera accordée au candidat. L'expert évaluateur tiendra compte du 1^{er} échec dans son appréciation finale.

Position de l'évaluateur :

L'expert évaluateur se positionnera au point le plus approprié pour voir et évaluer les actions, positions et trajectoires exécutées par le candidat.

Niveau d'exigence requis :

pour la validation de l'objectif intermédiaire 11-3 –1 le candidat devra obtenir une note supérieure à la moyenne sur l'ensemble des ateliers.

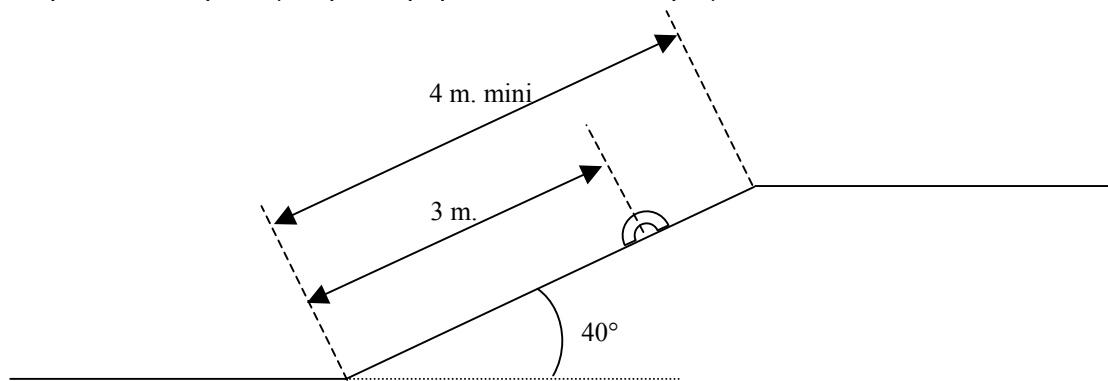
Un échec total à un atelier sera considéré comme éliminatoire.

① Atelier « Montée »

La tâche consiste à effectuer une montée, un arrêt en côte suivi d'une descente en marche arrière.

Description :

Côte d'un angle de 40° maximum par rapport à l'horizontale d'une longueur de 4 mètres minimum et d'une surface offrant une adhérence suffisante. A 3 mètres environ du bas de la côte, placer un repère (coupelle, piquet ou autre marque).



Déroulement :

Départ arrêté, les 2 roues avant engagées dans la montée, effectuer une montée jusqu'au repère, arrêter le quad pendant 3 secondes puis redescendre en marche arrière, jusqu'au point de départ.

Se repositionner les 2 roues « avant » engagées dans la côte. Départ arrêté, montée la côte selon une trajectoire rectiligne à vitesse minimum ou « au pas » sans perte d'adhérence.

Critères d'évaluation :

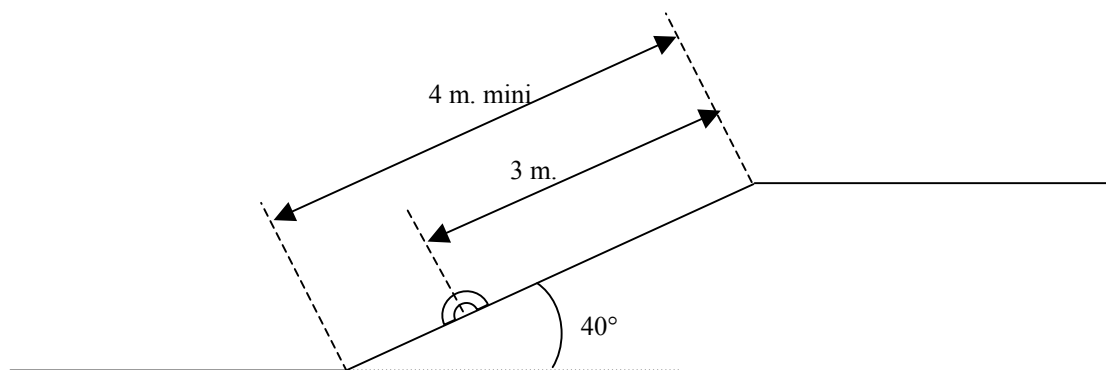
Qualité de la montée,
Maîtrise de la descente en marche arrière,
Position sur l'engin,
Actions sur les commandes,
Aisance et attitude générale.

② Atelier « Descente »

La tâche consiste à réaliser une descente avec un arrêt en maîtrisant sa vitesse.

Description :

Descente d'un angle de 40° maximum par rapport à l'horizontale d'une longueur de 4 mètres minimum et d'une surface offrant une adhérence suffisante. A 3 mètres environ du haut de la descente, placer un repère (coupelle, piquet ou autre marque).



Déroulement :

Effectuer une descente jusqu'au repère, arrêter le quad pendant 3 secondes au moins puis poursuivre la descente à vitesse minimum et contrôlée sans perte d'adhérence. S'arrêter franchement sur le plat.

Critères d'évaluation :

Qualité de la descente,
Maîtrise de l'arrêt dans la descente,
Position sur l'engin,
Actions sur les commandes,
Aisance et attitude générale.

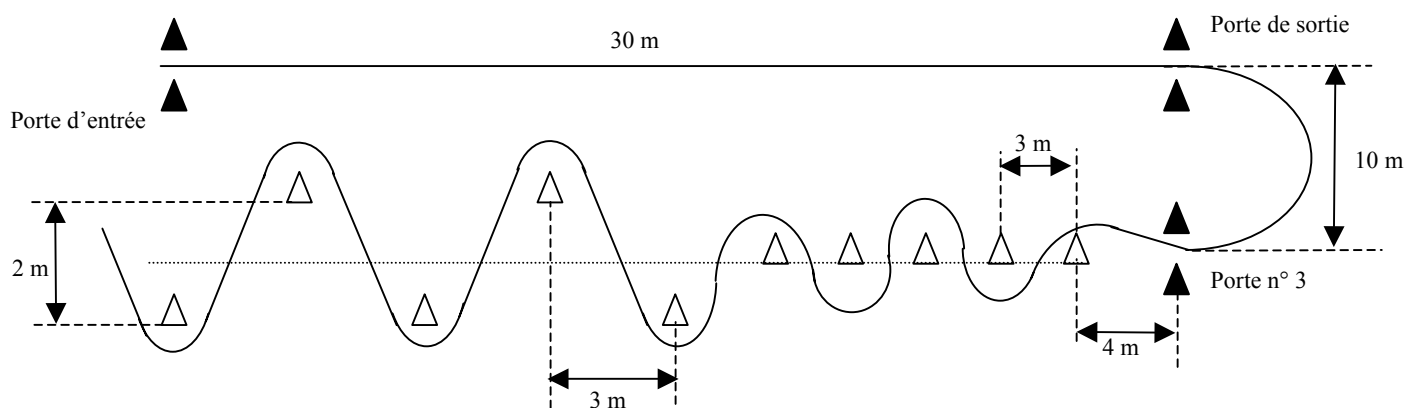
③ Atelier « Enchaînement de virages »

La tâche consiste à effectuer différents type de virages à allure soutenue.

Description :

Sur une surface plane d'un revêtement permettant de mettre le quad en glisse latérale, le parcours est composé d'une ligne droite de 30 mètres environ marquée par une porte d'entrée et une porte de sortie, puis de 2 slaloms disposés l'un après l'autre sur un axe parallèle à la 1^{ère} ligne droite et distante de 10 mètres environ. Une porte n° 3 est positionnée à la hauteur de la porte de sortie de ligne droite pour marquer l'entrée du premier slalom.

Le premier slalom est composé de 5 cônes en ligne droite dont le premier cône est placé à 4 mètres environ de la porte n° 3, puis les cônes suivants seront distants de 3 mètre environ les uns des autres. Le deuxième slalom, disposé selon le même axe et dans la continuité du premier, est constitué de 5 cônes. Ceux-ci sont placés à 3,5 mètres environ, alternativement sur 2 segments de droite parallèles à l'axe du slalom et approximativement distants de 2 mètres l'un de l'autre.



Déroulement :

Départ arrêté à la première porte, accélérer jusqu'à la deuxième porte puis effectuer une courbe régulière en glisse pour passer dans la porte d'entrée du slalom. Réaliser les 2 slaloms en moins de 30 secondes puis marquer l'arrêt après le passage du dernier cône.

Critères d'évaluation :

Qualité de l'accélération,
Qualité de la courbe réalisée,
Réalisation des 2 slaloms,
Aisance et attitude générale.

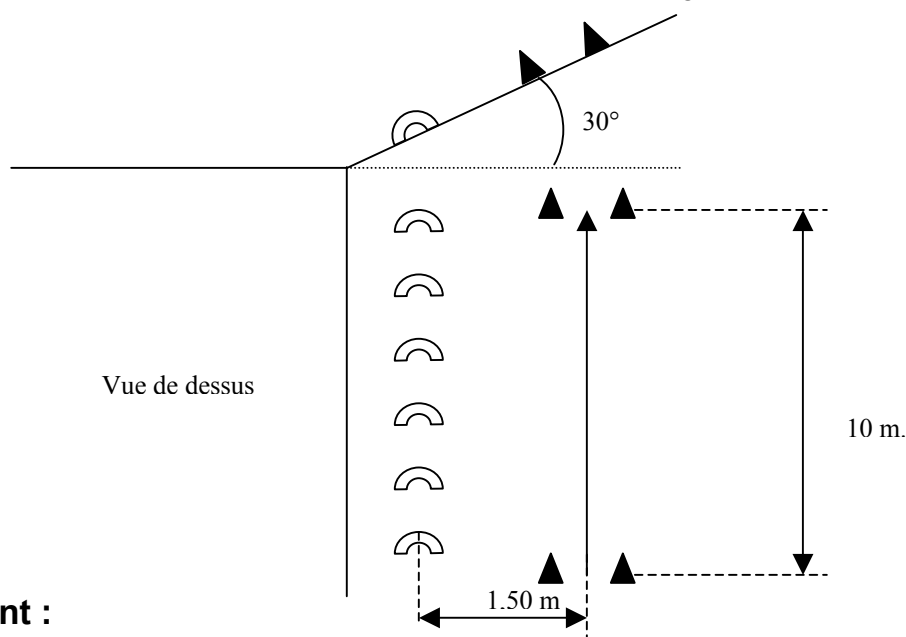
④ Atelier « Dévers » :

La tâche consiste à réaliser une traversée en dévers.

Description :

Cet atelier est composé d'un plan incliné (surface non bitumée) d'un angle par rapport à l'horizontale de 30° maximum.

Une trajectoire rectiligne comprise dans un plan horizontal doit être matérialisée à l'aide de coupelles, banderoles ou tout autre artifice sur une longueur de 10 mètres au minimum. Deux portes (entrée et sortie) doivent être matérialisées à l'aide de coupelles ou tout autre dispositif et dont le milieu sera placé à 1,50 mètre environ au dessus de la ligne matérialisée.



Déroulement :

Le quad est placé au niveau de la porte d'entrée. Départ arrêté, effectuer une trajectoire parallèle à celle matérialisée à vitesse réduite.

Critères d'évaluation :

Qualité de la trajectoire réalisée par le candidat,
Position et mobilité du pilote sur sa machine,
Actions sur les commandes en particulier l'accélérateur,
Aisance et attitude générale.

⑤ Atelier « Evitement d'urgence »

La tâche consiste à effectuer une manœuvre d'évitement d'urgence à allure soutenue dans un couloir rectiligne.

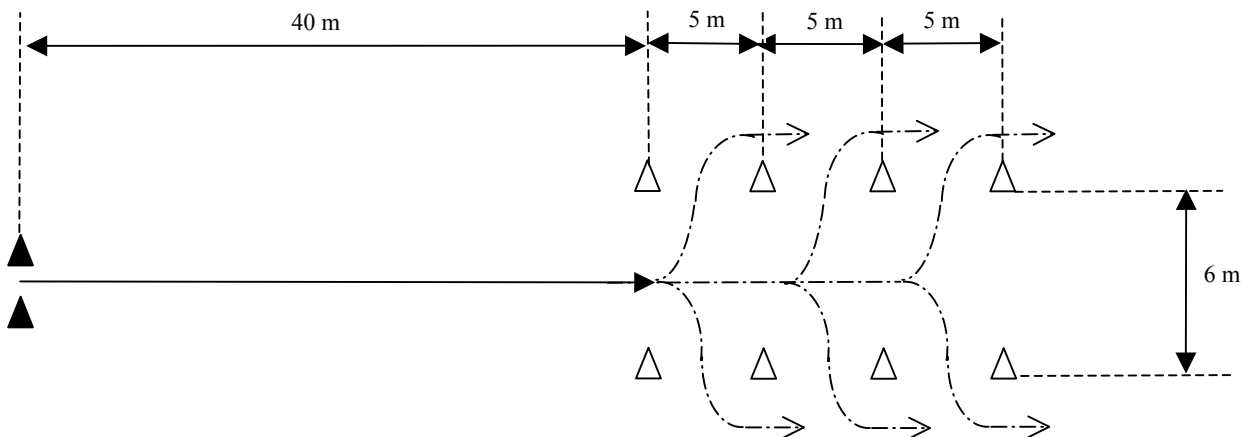
Description :

Un espace d'environ 60 mètres de long sur 10 mètres de large au minimum doit permettre une prise d'élan de 40 mètres environ qui s'effectuera de façon rectiligne.

Une porte d'entrée est disposée au début de l'atelier. Dans son prolongement à une distance approximative de 40 mètres sont disposés deux rangées de quatre cônes, distantes de 6 mètres environ l'une de l'autre, de part et d'autre et parallèlement à la trajectoire du quad. L'intervalle entre 2 cônes d'une même rangée est approximativement de 5 mètres.

Avant la manœuvre d'évitement, le quad se trouve au milieu du couloir

L'expert évaluateur se place après le dernier cônes, dans le champ visuel du pilote.



Déroulement :

Quad arrêté au niveau de la porte d'entrée, le candidat s'élance sur 40 mètres pour atteindre une allure soutenue et s'engager entre les deux rangées de cônes sur trajectoire suivant l'axe médian du couloir, puis franchir une des rangées de cônes selon l'ordre de l'expert évaluateur. A l'aide d'un signal visuel (bras tendu, drapeau, ...), l'expert évaluateur indique de façon aléatoire et soudaine la rangée de cône à franchir. Au signal, le pilote doit prendre l'intervalle qui se trouve immédiatement à sa hauteur.

Après avoir franchi la rangée de cônes du côté requis, le pilote doit stopper son quad parallèlement à celle-ci. Il quitte l'atelier sur ordre de l'expert évaluateur.

Critères d'évaluation :

Temps de réaction par rapport au signal du formateur.

Maîtrise de l'engin pour réaliser la manœuvre.

Qualité de l'arrêt.

⑥ Atelier « Prise d'élan - franchissement »

La tâche consiste à franchir une série d'obstacle avec une vitesse suffisante.

Description :

Cet atelier est composé de trois obstacles (A, B, C) à franchir deux fois en effectuant un aller-retour.

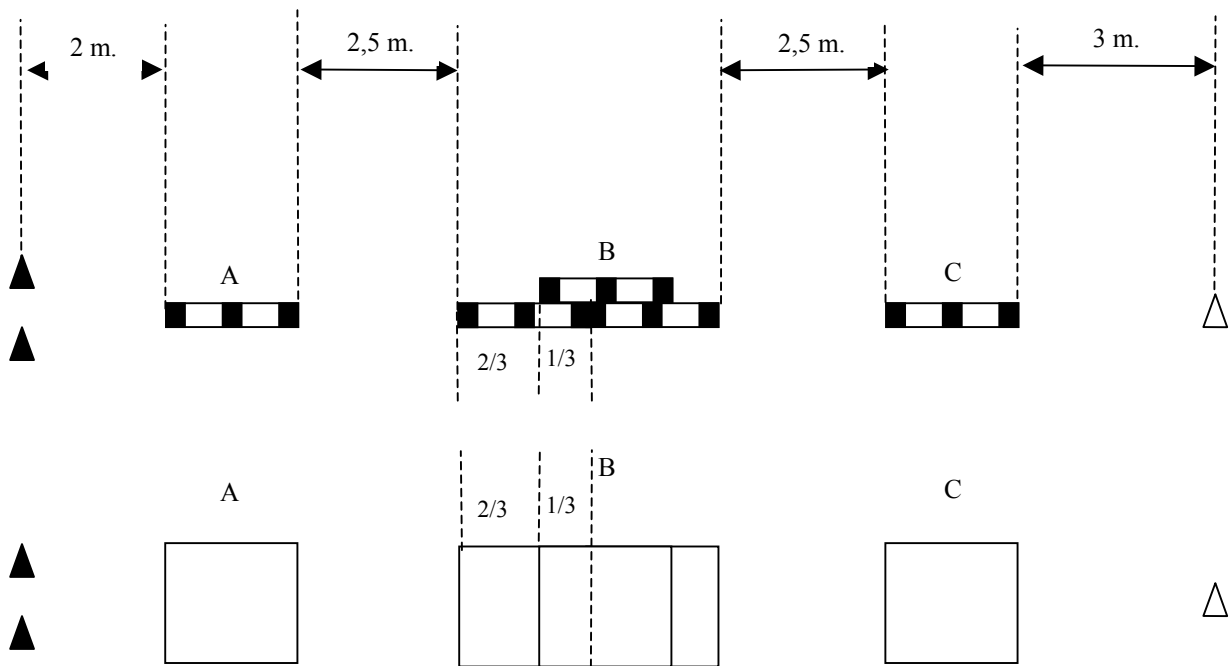
Obstacles A et C: Palettes bois de type « Europe » 1,20 X 0,80 X 0,15 (ou équivalent) disposées au sol dans le sens de la largeur et calées pour éviter tout déplacement. Elles seront préalablement et régulièrement mouillées pour réduire l'adhérence.

Obstacle B: Trois palettes de type « Europe » ou équivalent, 2 disposées au sol l'une à la suite de l'autre et coiffées par la troisième déposée et fixée au 2/3 de la première, l'ensemble ayant été préalablement et régulièrement mouillé pour réduire l'adhérence.

Une porte de départ sera disposée 2 mètres environ avant l'obstacle A.

Un cône sera placé approximativement à 3 mètres après l'obstacle C.

Les obstacles A, B et C seront distants de 2,50 mètres environ.



Vue de dessus

Déroulement :

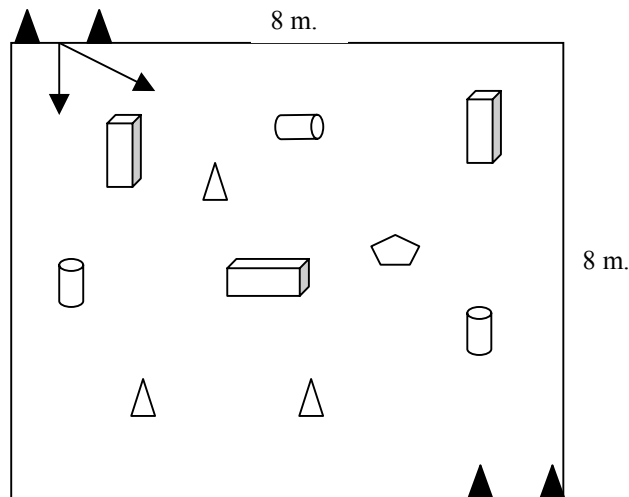
Départ arrêté, accélérer suffisamment pour franchir la série d'obstacles A, B, C. Sur ces obstacles conserver un régime constant. Il est autorisé d'accélérer entre les obstacles. Contourner par la gauche le cône positionné après l'obstacle C puis effectuer la tâche en sens inverse (obstacles C, B, A), dans les mêmes conditions que pour le trajet aller. La fin de l'atelier est marquée par le passage dans la porte de départ.

🔗 Atelier « Franchissement »

La tâche consiste à choisir une trajectoire en fonction d'obstacles rencontrés.

Description :

Dans un espace 8 mètres environ de côté comprenant une porte d'entrée à un angle et une porte de sortie située dans l'angle diagonalement opposé. Dans ce carré seront placés 10 obstacles (pierres, souches, parpaings, cônes,...) de tailles différentes, inférieures ou légèrement supérieures à la garde au sol du quad utilisé. La disposition des obstacles devra permettre de traverser l'espace selon au moins 2 trajectoires sans qu'un obstacle touche le quad à quelque niveau que ce soit.



Déroulement :

Effectuer le parcours correctement en empruntant les trajectoires les plus adaptées et directes possible, sans poser pied à terre, ni renverser de cône, et sans toucher d'obstacles avec le dessous du quad. Aucune marche arrière n'est autorisée.

Critères d'évaluation :

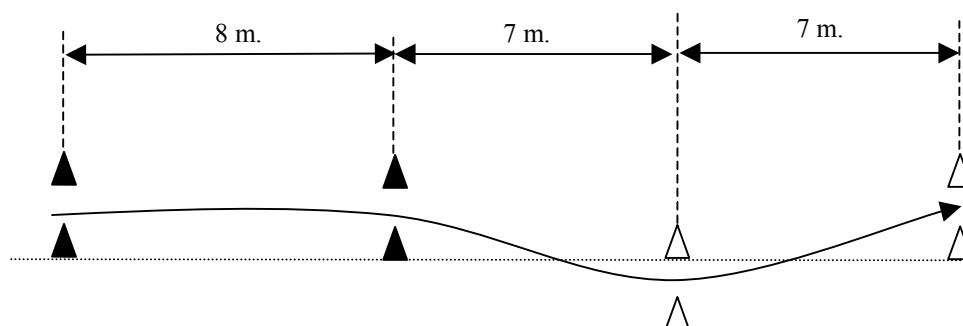
Nombre de faute (pied à terre ou cône renversé),
Franchissement des obstacles,
Aisance générale.

③ Atelier « Equilibre sur 2 roues »

La tâche consiste à maîtriser une trajectoire avec un quad en équilibre sur 2 roues.

Description :

Dans un espace d'environ 25 mètres de longueur et 5 mètres de largeur, une zone de préparation d'approximativement 8 mètres de longueur est marquée par une porte d'entrée puis dans le même axe une deuxième porte. Sont ensuite disposées 2 portes alternativement décalées de 2 mètres environ à droite puis à gauche (dans le sens de la trajectoire), à une distance approximative de 7 mètres les unes des autres. La dernière porte marque la fin de l'atelier.



Déroulement :

Départ arrêté à la porte d'entrée, dans la zone de préparation s'élancer et incliner latéralement le quad sur 2 roues. En maintenant le quad sur 2 roues, effectuer le parcours en passant dans chacune des portes. A la dernière porte, rétablir le quad sur ses 4 roues et s'arrêter.

Critères d'évaluation :

Nombre de faute,
Maintien du quad sur 2 roues,
Aisance générale.