

RÈGLEMENT SPORTIF DES PATINOIRES



SOMMAIRE

TITRE 1^{er} : **DOMAINE D'APPLICATION ET PROCÉDURES**

TITRE 2 : **RÈGLEMENT TECHNIQUE**

ANNEXE 1. – Conditions de classement fédéral des patinoires neuves

ANNEXE 2. – Recommandations pour patinoires neuves

ANNEXE 3. – Conditions de classement fédéral des patinoires existantes

ANNEXE 4. – Recommandations pour patinoires existantes

ANNEXE 5. – Tracés par disciplines

TITRE I^{er}

DOMAINE D'APPLICATION ET PROCÉDURES

PRÉAMBULE

Le présent règlement est établi conformément aux dispositions des articles L. 136-16, R. 131-33 et suivants du code du sport donnant compétences aux fédérations délégataires pour notamment définir « les règles applicables aux équipements nécessaires au bon déroulement des compétitions sportives qu'elles organisent ou autorisent [...] dans des conditions d'hygiène, de sécurité et de loyauté satisfaisantes ».

Afin de disposer de règlements cohérents entre eux, dans l'intérêt des sportifs et des collectivités maîtres d'ouvrage, la Fédération française de hockey sur glace et la Fédération française des sports de glace ont élaboré un règlement sportif des patinoires commun. Les règles sont proportionnées aux exigences de l'exercice de l'activité sportive réglementée.

Article 1^{er}

Classement fédéral

1.1. La pratique en compétition du hockey sur glace et de la ringuette est organisée par la Fédération française de hockey sur glace (FFHG).

1.2. La pratique en compétition du patinage artistique, de la danse sur glace, du patinage synchronisé, du ballet, du curling et du short-track est organisée par la Fédération française des sports de glace (FFSG).

1.3. L'ensemble des disciplines visées aux 1.1 et 1.2 ne peut être pratiqué en compétition que dans une patinoire bénéficiant d'un classement fédéral déterminé par sa fédération de rattachement.

1.4. Le bobsleigh, le skeleton, la luge et le patinage de vitesse sur grande piste, également organisés par la Fédération française des sports de glace, étant des disciplines pratiquées dans des équipements spécifiques, ne sont pas concernés par le présent règlement.

1.5. En matière de contrôle de conformité d'un équipement sportif au règlement fédéral, le terme « classement » remplace désormais celui d' « homologation fédérale » (décret n° 2006-217 du 22 février 2006).

Il désigne à la fois la procédure de vérification de la conformité des équipements aux règles édictées par les fédérations et la validation par les instances fédérales de cette conformité.

Article 2

Conditions du classement fédéral

2.1. Afin de bénéficier d'un classement fédéral pour la pratique du hockey sur glace, la patinoire doit être conforme à l'ensemble des règles techniques générales et aux installations spécifiques de la discipline correspondant au niveau de pratique présenté en annexe 1 et 3.

2.2. Afin de bénéficier d'un classement fédéral pour les disciplines de sports de glace, la patinoire doit être conforme à l'ensemble des règles techniques générales et aux installations spécifiques des disciplines de sports de glace correspondant au niveau de pratique présenté en annexe 1 et 3.

2.3. Les attentes développées s'appuient notamment sur les règles officielles en vigueur des fédérations internationales de rattachement. Le règlement sportif des patinoires transpose les règles de jeu des disciplines concernées.

2.4. Outre les dispositions développées dans les différents articles de ce règlement, le respect des autres règles présentées dans les tableaux de classement – déterminant cinq (5) niveaux de classement –, figurant en annexe, s'imposent.

Article 3

Demande de classement fédéral

3.1. La demande de classement fédéral devra être effectuée auprès de la fédération concernée par l'activité sollicitée (voir articles 1.1 et 1.2).

Cette démarche sera faite soit par l'organisme propriétaire de la patinoire, soit par l'un des groupements sportifs y étant rattachés, soit par la Fédération concernée ou l'un de ses organes déconcentrés.

3.2. Tous les documents présentés dans l'article 4 du titre I^{er} du présent règlement devront être fournis, sous peine de voir la demande de classement déclarée irrecevable et donc non soumise à examen.

Ces documents devront être envoyés, sous format numérique ou par voie postale, à la fédération concernée.

Article 4

Éléments à fournir

La demande de classement doit obligatoirement comprendre :

a) Le formulaire de classement téléchargeable sur le site internet de la Fédération française de hockey sur glace (www.hockeyfrance.com) ou sur celui de la Fédération française des sports de glace (www.ffsg.org), dûment rempli.

b) Les plans des installations existantes au jour de la demande, comprenant :

- un plan de situation ;
- un plan d'ensemble représentant l'aire de jeu avec son tracé, les dégagements, les éventuelles tribunes et leur accès ;
- un plan détaillé des vestiaires, douches, sanitaires et locaux annexes.

c) Un relevé du niveau d'éclairage.

d) Le procès-verbal le plus récent de la ou les commission(s) de sécurité concernée(s) à l'exception des ERP de 5^e catégorie qui ne sont pas soumis à des visites périodiques.

Article 5

Attribution du classement fédéral

5.1. Un niveau de classement par Fédération sera attribué et communiqué dans un délai de deux mois maximum après la visite de la patinoire prévue dans ce cadre, sauf situation particulière.

5.2. La décision sera prise au regard des règles techniques générales (règles disposées dans le titre II, partie A du présent règlement) et des installations spécifiques des disciplines concernées (règles disposées dans le titre II, parties B et C du présent règlement). Un classement pourra être refusé dès lors qu'une des conditions relatives à l'ensemble de ces règles n'est pas respectée.

5.3. Les modalités administratives de classement évoquées aux articles 5.1 et 5.2 et les autres modalités relatives au classement des patinoires pourront être précisées dans une convention spécifique établie entre les fédérations concernées.

Article 6

Durée du classement fédéral

6.1. Chaque classement fédéral est valable pour une durée d'une saison sportive.

6.2. Au terme de la saison, chaque classement fédéral est tacitement reconduit pour les saisons sportives suivantes, sauf notification contraire fédérale communiquée.

Article 7

Mise en conformité

7.1. Toutes les patinoires accueillant des compétitions de hockey sur glace ou de sports de glace devront obligatoirement être en conformité avec le présent règlement à partir de la saison 2016-2017.

7.2. Au-delà des délais de mise en conformité présentés à l'annexe 3 du présent règlement, le groupement sportif accédant à un niveau de compétition supérieur, dispose d'une dérogation pour trois exercices budgétaires, au maximum, afin de se mettre en conformité avec le niveau de classement correspondant.

7.3. Si des détériorations ou modifications se produisent dans une patinoire initialement classée, cela donnera suite soit à une suspension de pratique dans la catégorie concernée, soit à une dérogation accordée par la fédération concernée, en attendant une mise en conformité.

7.4. Chaque groupement sportif devra informer sa fédération de rattachement de tout gain potentiel ou perte d'un niveau de classement de sa patinoire, suite à des modifications survenues.

7.5. Pour toute dérogation accordée dans le cadre de l'étude du niveau de classement initial, le groupement sportif devra se mettre en conformité, dans le délai prescrit, avec le type de classement de compétition exigé.

TITRE II

RÈGLEMENT TECHNIQUE

A. – RÈGLES TECHNIQUES GÉNÉRALES

1. Patinoire

Une patinoire est l'installation qui dispose d'une aire de glace, produite de manière naturelle ou artificielle, sur laquelle se pratiquent le hockey sur glace, le patinage artistique, la danse sur glace, la danse synchronisée, le ballet, le curling et le short-track.

On distingue deux types de patinoires : les patinoires naturelles dont la glace est créée par le froid naturel, et les patinoires artificielles dont la glace est produite par le froid issu de moyens techniques.

La pratique du hockey sur glace organisée sous l'égide de la Fédération française de hockey sur glace (FFHG), le patinage artistique, la danse sur glace, la danse synchronisée, le ballet, le curling et le short-track organisés sous l'égide de la Fédération française des sports de glace (FFSG) se déroulent sur ces deux types de surface de glace.

Compte tenu de leurs insuffisances techniques ne permettant pas, à ce jour, de procurer des sensations de glisse similaires à celles offertes par la glace, les surfaces dites « synthétiques » (en plastique) ne peuvent pas accueillir de compétitions officielles des disciplines précitées.

1.1. *Patinoires ouvertes, couvertes ou fermées*

Les patinoires peuvent être ouvertes (sans couverture), couvertes (lorsqu'elles sont recouvertes d'un toit) et fermées (lorsqu'elles sont recouvertes d'un toit et fermées sur tous les côtés).

Toutes les compétitions officielles doivent se disputer sur des patinoires fermées, à l'exception des compétitions autorisées dans les patinoires d'intérêt régional (catégorie E, voir annexes) qui peuvent se dérouler sur des patinoires ouvertes.

Dans le cas de patinoires ouvertes, il est obligatoire de disposer d'une patinoire de repli en cas d'intempéries.

1.2. *Dimensions*

Les dimensions sont adaptées selon le niveau de pratique et selon le type de patinoires concernées (nouves ou existantes). Pour connaître les ajustements par catégorie de patinoires, se reporter aux tableaux de classement, annexes 1 et 3.

Les dimensions de la patinoire sont :

- au maximum, soixante (60) mètres de long et trente (30) mètres de large ;
- au minimum, cinquante-six (56) mètres de long et vingt-six (26) mètres de large.

Les angles de la patinoire sont arrondis avec un rayon de courbure de sept (7) à huit mètres cinquante (8,50 m) (voir croquis en annexe).

La hauteur libre minimale varie de cinq (5) à sept (7) mètres selon les catégories de patinoire.

1.3. *Balustrade*

Les dimensions de la balustrade sont adaptées selon le type de patinoires concernées (nouves ou existantes). Pour connaître les ajustements par catégorie de patinoires, se reporter aux tableaux de classement, annexes 1 et 3.

La patinoire doit être entourée d'une paroi généralement en bois ou en matière plastique dénommée balustrade (ou bande).

Sa hauteur doit être de cent sept (107) centimètres mesurée depuis la surface de la glace. Les patinoires existantes disposant d'une balustrade de cent seize (116) centimètres et répondant aux attentes présentées ci-après sont considérées comme réglementaires.

La partie inférieure de la balustrade doit être protégée par une plinthe en matière synthétique de couleur jaune clair (RAL 1018) continue et interchangeable, dont la hauteur doit être comprise entre quinze (15) et vingt-cinq (25) centimètres mesurée à partir de la surface supérieure de la glace.

L'espace entre les éléments doit être de trois (3) millimètres maximum. En dehors des portes, aucune ouverture n'est autorisée dans la bande.

La surface de la balustrade doit être lisse et conçue de manière à ne pas causer de blessure aux pratiquants. Elle doit être de couleur blanche. La protection transparente complémentaire à la balustrade, permettant la pratique du hockey sur glace, devra être positionnée de sorte à faciliter l'appui sur la balustrade. Une main courante, de couleur bleue, se situera ainsi sur la partie supérieure de la balustrade et sur toute la circonférence de la surface de jeu.

De la publicité peut être placée librement sur les bandes, excepté sur la partie inférieure de la balustrade protégée par une plinthe jaune en matière synthétique. Lorsqu'un panneau publicitaire est apposé sur les bandes, l'ensemble des lignes doit au minimum être peint sur la hauteur de la plinthe (plaque de soubassement).

Pour toute publicité sur la glace, les verres de protection, les filets, les cages de but ou sur toute autre surface nécessaire aux différentes disciplines précitées, une autorisation écrite de la fédération concernée doit être demandée.

1.4. *Portes d'accès à l'aire de glace*

Toutes les portes donnant accès à la surface de jeu doivent être construites de manière à s'ouvrir vers l'extérieur par rapport à cette surface de jeu. Leur sens d'ouverture doit faciliter l'accès des pratiquants à la glace. Leurs fixations et charnières doivent être montées sur la face extérieure de la bande.

Indépendamment des portes nécessaires à l'exploitation générale de la patinoire et en fonction de la disposition des locaux, six (6) portes sont nécessaires pour le bon déroulement des compétitions: deux (2) au niveau de chaque banc des joueurs de hockey sur glace, dont une obligatoirement située en zone neutre, et une à chaque banc des pénalités.

Leur largeur doit être de soixante-seize (76) centimètres minimum.

L'espace entre la porte et la bande doit être de cinq (5) millimètres maximum.

2. **Vestiaires**

Les dimensions des vestiaires sont définies selon le niveau de pratique et selon le type de patinoires concernées (neuves ou existantes). Pour connaître les ajustements par catégorie de patinoires, se reporter aux tableaux de classement, annexes 1 et 3.

2.1. *Vestiaires sportifs*

Pour permettre l'accueil de 30 pratiquants et encadrants avec leur équipement, chaque vestiaire sportif de patinoire doit disposer:

- d'un espace pratiquants équipé de bancs suffisamment grand pour assurer des conditions d'hygiène et de sécurité satisfaisantes;
- de douches de cinq (5) à huit (8) pommes de douches recommandées;
- de toilettes attenantes ou intégrées aux vestiaires.

Pour les nouvelles patinoires d'intérêt international et élite (catégories A et B), la surface des vestiaires sportifs doit intégrer, en plus de l'espace joueurs et douches, des locaux destinés à héberger les entraîneurs, des sanitaires, un espace de stockage et un lieu de récupération.

2.2. *Vestiaire des officiels d'arbitrage*

Chaque vestiaire, exclusivement réservé lors des compétitions aux officiels d'arbitrage, doit être équipé:

- de bancs ou de chaises;
- d'au moins une douche;
- de toilettes indépendantes (attenantes ou intégrées aux vestiaires).

3. **Espace premiers soins/contrôle antidopage**

Un local fermé à clé, proche de la surface de jeu, en état régulier et constant de propreté comprenant un lavabo, une table et une chaise, une armoire à pharmacie et une table d'examen, doit être disponible à tout moment. Du matériel destiné aux soins et aux urgences doit être mis à disposition (voir recommandations en annexe). Cet espace doit être, si possible, accessible depuis l'extérieur.

Il peut être utilisé pour les contrôles antidopage s'il dispose de toilettes attenantes et indépendantes, d'un espace de travail (comprenant chaises et tables) suffisamment grand pour accueillir trois (3) personnes, et d'un espace contigu pouvant servir de salle d'attente permettant d'accueillir les pratiquants et les accompagnateurs éventuels dans des conditions de confort minimal.

Si le local destiné aux premiers soins ne peut présenter l'ensemble de ces éléments, un autre espace devra être trouvé afin d'assurer les contrôles antidopage dans les conditions précitées.

4. Salle d'accueil des équipes et officiels

Une salle de réception doit permettre l'accueil simultané de l'ensemble des équipes et des officiels de match avant et après les compétitions. Cet espace doit disposer de tables, chaises ou de bancs lors de ces rencontres.

B. – INSTALLATIONS SPÉCIFIQUES : HOCKEY SUR GLACE

5. Protections transparentes

Les dimensions concernant les protections transparentes sont adaptées selon le niveau de pratique et selon le type de patinoires concernées (neuves ou existantes). Pour connaître les ajustements par catégorie de patinoires, se reporter aux tableaux de classement, annexes 1 et 3.

Au-dessus de la balustrade, des protections transparentes, amovibles, destinées à assurer la fluidité des rencontres de hockey sur glace et à protéger les joueurs, les bénévoles de matchs et spectateurs doivent être mises en place.

Elles sont constituées de parois transparentes, de douze (12) à quinze (15) mm d'épaisseur, capables de résister aux chocs des pratiquants, de leur équipement et du palet.

Les parties situées derrière les buts sont fixées sur la balustrade et jusqu'à la fin des arrondis (4 mètres derrière la ligne de but rouge) :

- pour les patinoires neuves, ces protections doivent avoir une hauteur de cent quatre-vingt (180) centimètres à deux cent quarante (240) centimètres, selon les catégories de patinoires ;
- pour les patinoires existantes, une hauteur de cent soixante (160) centimètres est demandée.

Les parties latérales sont fixées sur la balustrade, excepté devant les bancs des joueurs :

- pour les patinoires neuves, ces protections doivent avoir une hauteur de cent (100) centimètres minimum à cent quatre-vingt (180) centimètres, selon les catégories de patinoires ;
- pour les patinoires existantes, une hauteur minimale de quatre-vingts (80) centimètres est demandée.

L'emplacement et la hauteur de ces protections latérales, par catégories, sont précisés dans les tableaux de classement.

Derrière les bancs des joueurs et sur leurs côtés, une protection transparente d'au moins la même dimension que celle des parties latérales est nécessaire. Afin de faciliter l'utilisation de la patinoire par différents publics, cette protection devra être facilement amovible.

Protections types de compétitions internationales pour patinoires neuves



Les intervalles entre les plaques de protection transparente ne doivent pas dépasser cinq (5) millimètres.

Aucune ouverture ni aucun trou ne sont autorisés sur toute la circonférence des protections transparentes à l'exception d'un trou de dix (10) centimètres de diamètre situé devant la table de marque afin de faciliter la communication entre arbitres et officiels de la table de marque.

À chaque interruption de la paroi transparente, une protection par capitonnage spécial doit être mise en place pour éviter les blessures des pratiquants.

Pour certains niveaux de compétition (voir tableaux de classement), les parois transparentes latérales peuvent être remplacées ou complétées par des filets semblables à ceux présentés à l'article 8 du présent règlement.

Destinés à protéger les tribunes et les passages publics, ils devront être installés de sorte à faciliter les dégagements en cas d'éventuels accrochages du matériel des pratiquants.

Ces filets et/ou des garde-corps sont obligatoires devant les tribunes si les protections transparentes latérales complémentaires à la balustrade sont inférieures à cent quatre-vingt (180) centimètres pour les patinoires neuves et à (160) centimètres pour les patinoires existantes.

6. Traces

Voir schéma en annexe 5.

7. Cages de but

Les fixations concernant les cages de but sont adaptées selon le niveau de pratique et selon le type de patinoires concernées (neuves ou existantes). Pour connaître les ajustements par catégorie de patinoires, se reporter aux tableaux de classement, annexes 1 et 3.

Les buts de hockey sur glace sont posés sur la patinoire, au milieu de chacune des lignes de but.

Les poteaux de but s'élèvent à cent-vingt-deux (122) centimètres (mesure intérieure) au-dessus de la surface de glace et sont espacés de cent-quatre-vingt-trois (183) centimètres (mesure intérieure).

Une barre transversale relie les deux poteaux à leur sommet. L'ensemble doit être de couleur rouge. Les poteaux de but forment un cadre tubulaire réalisé en acier avec des tubes d'un diamètre extérieur de cinq (5) centimètres, et peints en rouge.

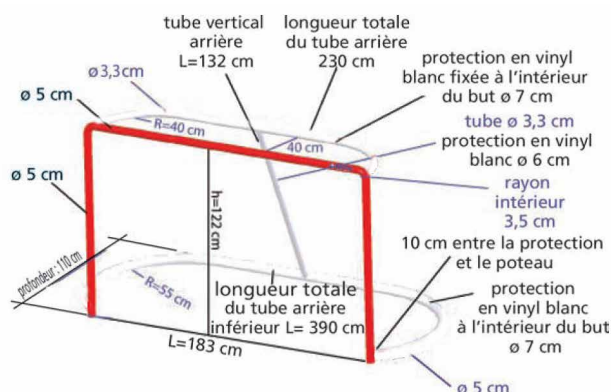
Le cadre ainsi défini sera complété par une ossature métallique supportant les filets dont la profondeur doit être comprise entre soixante (60) centimètres minimum et cent douze (112) centimètres maximum (mesures extérieures). Les poteaux de but et la barre transversale doivent être rouges. Tout le reste du but ainsi que le cadre doivent être blancs.

Un filet en nylon blanc non tendu et conçu de manière à retenir le palet à l'intérieur du but sera fixé sur l'arrière du cadre.

La partie intérieure de l'armature doit, à l'exception des poteaux et de la barre transversale, être recouverte d'un coussin de rembourrage blanc.

Ce coussin doit être fixé sur la partie inférieure arrière de l'ossature au minimum à dix (10) centimètres des poteaux et attaché de manière à ce que le palet ne soit pas empêché de franchir la ligne de but.

Les poteaux de but et les filets sont fixés de façon qu'ils ne puissent pas être déplacés facilement pendant la durée du match. Pour certaines catégories présentées en annexe de ce règlement, les ancrages de but doivent être de forme cylindrique de sorte que la fixation du but, généralement en caoutchouc, puisse être insérée soit dans la glace soit, de préférence, dans la dalle.



8. Protections complémentaires: filets de protection

Des filets de protection non tendus, d'une hauteur adéquate, doivent être suspendus au-dessus des protections transparentes complémentaires à la balustrade, derrière les buts et jusqu'à la fin des arrondis.

Préférentiellement de couleur noire, ces filets devront avoir une maille maximale de quarante-cinq (45) millimètres et résister à l'impact d'un palet lancé à cent soixante (160) km/h.

9. Bancs

Les dimensions et positions des bancs sont adaptées selon le niveau de pratique et selon le type de patinoire concernée (neuve ou existante). Pour connaître les ajustements par catégorie de patinoires, se reporter aux tableaux de classement, annexes 1 et 3.

9.1. Bancs des joueurs

Chaque patinoire doit être équipée de deux espaces identiques dans lesquels sont installés les bancs de joueurs situés en bordure de la piste, séparés l'un de l'autre, du même côté de la patinoire, et opposés aux bancs des pénalités et table de marque.

Ils doivent disposer d'un accès facile aux vestiaires.

Ces espaces disposent d'une longueur minimale de dix (10) mètres et d'une largeur minimale de cent-cinquante (150) centimètres, banc inclus. Les extrémités de chaque banc doivent être situées à deux (2) mètres de la ligne rouge centrale.

Les bancs des joueurs doivent être protégés contre tout accès ou intervention de personnes autres que les joueurs et les six (6) officiels respectifs de chaque équipe ainsi que d'éventuels projectiles.

Chaque banc des joueurs doit disposer de deux (2) portes d'accès à la patinoire, dont une obligatoirement située en zone neutre.

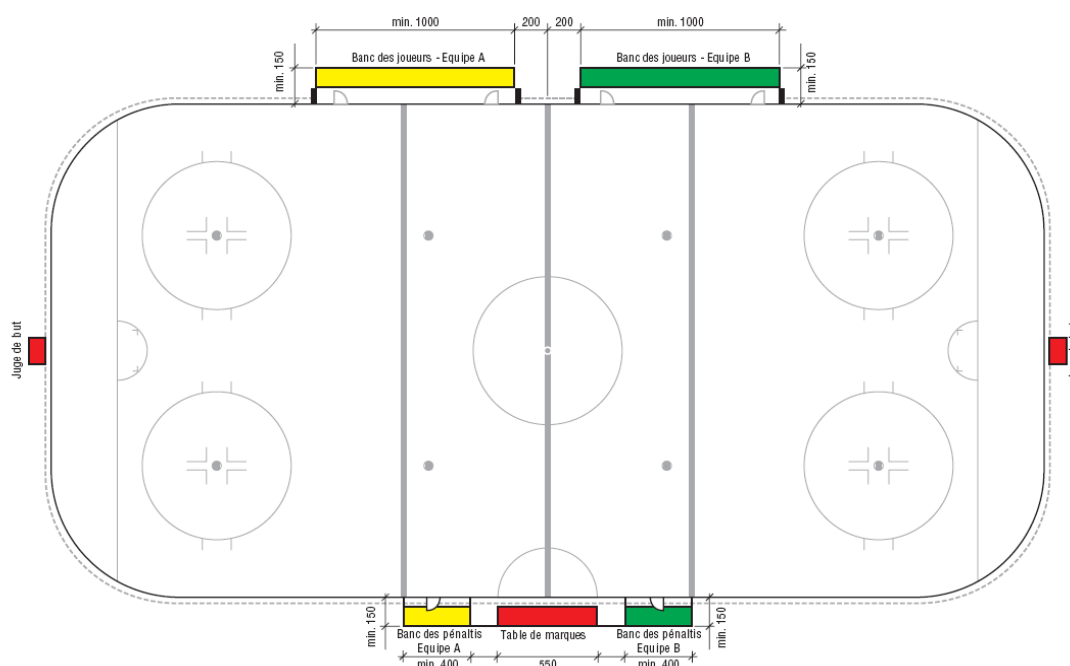
9.2. Bancs des pénalités

Chaque patinoire doit être pourvue de deux (2) espaces identiques dans lesquels les bancs, dénommés « bancs des pénalités », situés du côté opposé aux bancs des joueurs et de part et d'autre de la table de marque, sont installés.

Si la configuration de la patinoire le nécessite, pour certains niveaux de compétitions (voir annexe), les bancs des joueurs et les bancs de pénalités peuvent être placés du même côté.

Les bancs de pénalités doivent être protégés de tout accès autre que les joueurs pénalisés et les officiels des pénalités ainsi que d'éventuels projectiles.

Ils doivent pouvoir accueillir chacun un minimum de cinq (5) joueurs en ayant une longueur minimale de quatre (4) mètres et une largeur minimale de cent cinquante (150) centimètres.



9.3. Bancs des juges de but

Des « cages », amovibles, permettant d'éviter toute entrave aux activités des juges de but, doivent être disposées aux deux extrémités de la patinoire, derrière la bande et la paroi vitrée, dans l'axe des buts. Dans le cas d'un système de vidéo juge de buts (voir point 11), les bancs des juges de but ne sont pas nécessaires.

9.4. Banc du marqueur officiel (table de marque)

Le banc du marqueur officiel doit se trouver derrière la bande au centre de la patinoire, entre les bancs des pénalités (voir croquis ci-dessus).

Sa longueur minimale doit être de cinq mètres cinquante (5,50) et il doit pouvoir accueillir six (6) personnes. Il sera équipé d'une table sur toute sa longueur, de chaises, d'une alimentation électrique à proximité et d'une connexion Internet.

10. Horloge et signaux

10.1. Tableau de marque

Chaque patinoire doit être équipée d'un tableau de marque (chronomètre électronique), de façon à ce que les joueurs, les officiels d'équipe, les arbitres et les spectateurs soient informés exactement et en permanence sur :

1. Les noms des deux (2) équipes.
2. Le temps écoulé à chaque période décompté en minutes et secondes de 20:00 à 00:00. (Le système doit permettre d'afficher des périodes de longueurs différentes pour les prolongations ou les différentes compétitions de jeunes).
3. Le temps des pénalités restant à effectuer pour au moins deux (2) joueurs par équipe, décompté du temps de pénalité infligé à 00:00.
4. Le score.
5. Les temps morts décomptés de 00:30 à 00:00 secondes.
6. Les pauses entre les tiers-temps décomptées de 15:00 à 00:00 minutes.

Les tableaux d'affichage électronique avec videotexte sont recommandés pour les compétitions IIHF et pour les compétitions nationales niveau Magnus.



10.2. Sirène et microphone

Chaque patinoire doit être équipée d'une sirène et d'un microphone ou de tout autre dispositif sonore à la disposition du chronométreur.

10.3. Lumières rouges et vertes

En cas d'arbitrage par juge de but, derrière chaque but, à l'extérieur de la balustrade, montées sur un mât ou à l'extérieur de la paroi vitrée, doivent être installées :

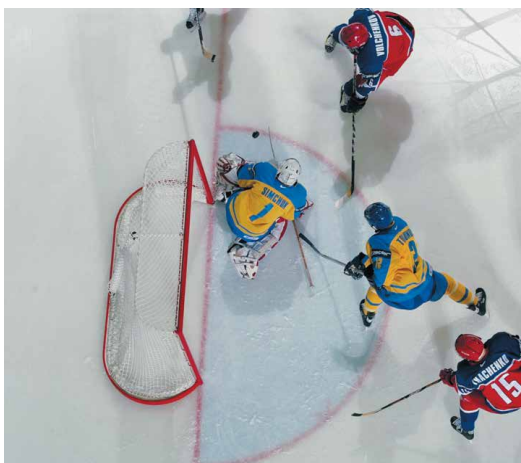
1. Une (1) lumière rouge, allumée par le juge de but lorsque le palet a entièrement franchi la ligne de but entre les deux poteaux. La lumière rouge doit être raccordée au dispositif de chronométrage de sorte que le juge de but n'ait plus la possibilité de l'allumer lorsque le chronomètre est arrêté.
2. Une (1) lumière verte, allumée automatiquement par l'arrêt du chronomètre par le chronométreur, à chaque arrêt de jeu et à la fin de chaque tiers-temps.

11. Installations vidéo juge de but

Pour les patinoires de catégorie A, des caméras à la disposition du juge de but vidéo ou des arbitres doivent être installées. Le coût est à la charge exclusive des clubs.

Au nombre de deux (2) – une (1) pour chaque but – elles seront disposées sur l'axe longitudinal de la piste, à la verticale des buts, légèrement déplacées vers le centre de la patinoire avec un angle permettant de voir la ligne de but entre les deux poteaux de but.

En cas d'arbitrage avec juge de but vidéo, les lumières rouges et vertes (point 10.3) ne sont pas nécessaires, tout comme les bancs des juges de but.



C. – INSTALLATIONS SPÉCIFIQUES : SPORTS DE GLACE

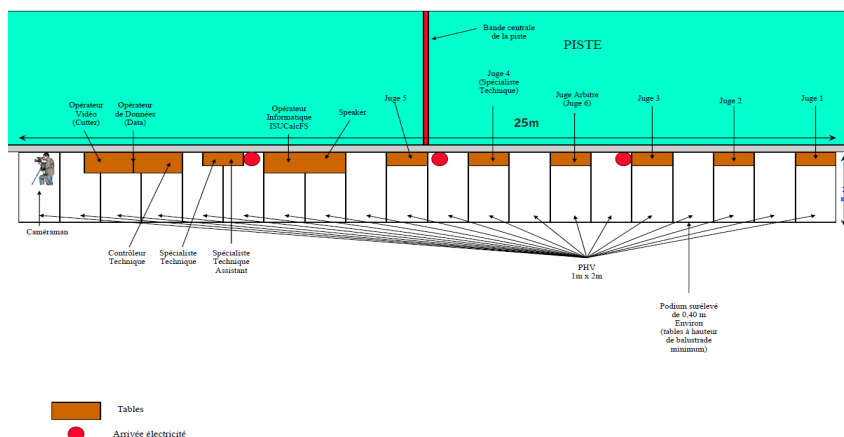
12. Patinage artistique, danse sur glace, patinage synchronisé, ballet

Les attentes concernant les disciplines ci-dessus sont adaptées selon le niveau de pratique et selon le type de patinoires concernées (neuves ou existantes). Pour connaître les ajustements par catégorie de patinoires, se reporter aux tableaux de classement, annexes 1 et 3.

12.1. Estrade de juge surélevée

Pour les compétitions de patinage artistique, danse sur glace, danse synchronisée et ballet, une estrade mobile surélevée disposant d'une alimentation électrique à proximité doit être installée. Celle-ci doit permettre la mise en configuration suivante :

1. Chaque juge doit disposer d'une table aux dimensions d'un mètre quarante (1,40 m) et d'une chaise confortable. Un intervalle d'un mètre entre chaque table doit être laissé.
2. Tous les postes informatiques doivent être accessibles à l'opérateur informatique sans qu'il soit nécessaire de faire déplacer les juges.
3. L'opérateur informatique, le speaker et le juge arbitre sont installés au milieu et doivent disposer d'une liaison avec la sonorisation. Pour les programmes libres, prévoir également la place pour un (1) ou deux (2) chronomètres. Le panel technique, l'opérateur de données, l'opérateur vidéo et le caméraman sont situés sur un second niveau *via* une seconde estrade plus élevée ou par une installation en premier niveau de tribune.
4. Aucun passage de personnes ne doit être autorisé derrière le jury pendant toute la durée de la compétition. Si une tribune se trouve derrière le jury, trois (3) à quatre (4) rangs sans spectateurs doivent être laissés vides (espace également interdit aux photographes et journalistes).



12.2. Estrade de zone d'attente jugement

Pour certaines compétitions, une estrade de zone d'attente doit être positionnée sur le grand côté en face des juges ou sur un des petits côtés.

Son accès se fait par l'une des petites portes de la piste. La sortie donne sur le côté de la zone mixte presse.

De dimensions de huit (8) à dix (10) mètres carrés, de hauteur réglable de soixante (60) centimètres à un (1) mètre, l'estrade doit disposer de l'ensemble des éléments suivants :

- alimentation électrique 16A ;
- connexion sur la console des juges ;
- de deux (2) à quatre (4) chaises ;
- une (1) minitable pour l'écran vidéo (résultat) ;
- en arrière-plan, un décor de manifestation (aucune publicité n'est permise).

12.3. Arbitrage vidéo

Pour les championnats internationaux, des ralentis doivent pouvoir être diffusés à la vue des jurys et des pratiquants afin de vérifier la bonne réalisation de certains éléments techniques.

Un arbitre vidéo doit disposer d'une salle privative, lors de l'événement, ou d'un espace en bord de piste pouvant accueillir l'équipement nécessaire (tv, espace bureau, caméra numérique sur pied à proximité ou en connexion directe...).

Son accès est strictement réservé au corps arbitral et aux techniciens audio-vidéo.

13. Curling

La surface de jeu du curling est constituée d'une surface glacée de quarante-deux (42) mètres et sept (7) centimètres de longueur et d'une largeur allant de quatre (4) mètres et trente (30) centimètres (voir annexe 5 – Tracés), préparée avec grand soin pour être la plus plane possible pour permettre aux pierres de curling de glisser avec le moins de friction possible.

La « maison » comporte une série de cercles concentriques de trois mètres soixante-six (3,66), deux mètres quarante-trois (2,43 m), un mètre vingt-deux (1,22 m) et trente centimètres (0,3 m) de diamètre, qui sont peints à chaque extrémité.

Le centre de la maison, marqué par la jonction de la ligne de « T » et de la ligne médiane, se situe à trois mètres soixante-six (3,66 m) des appuie-pieds. Deux autres lignes complètent l'ensemble : la ligne arrière, située en travers de la piste et juxtaposée à l'extrémité extérieure de la « maison », et la hog line, généralement plus large, celle-ci, toujours en travers de la piste, située à dix mètres zéro six (10,06 m) des appuie-pieds.

Ces appuie-pieds, aussi appelés hacks, sont fixés sur la glace et servent lors du lancer de la pierre de chaque côté aux extrémités.

Appuie-pieds ou hacks



Pierre de curling

La pierre de curling utilisée pour le jeu pèse dix-neuf kilos et quatre-vingt-seize grammes (19,96 kg). Elle a une circonférence de quatre-vingt-onze centimètres quarante-quatre (91,44 cm) et une hauteur qui doit correspondre à un huitième (1/8) de celle-ci, soit onze centimètres quarante-trois (11,43 cm).

Elle est équipée d'une poignée à son sommet qui permet de la faire pivoter avant d'être relâchée.

La masse ne doit pas excéder dix-neuf kilogrammes quatre-vingt-seize (19,96 kg), poignée comprise.

Pierre de curling, faite en granite



14. Short-track

L'ensemble des compétitions nationales se déroule sur une piste de dimensions minimales de 56 × 26 m. Les compétitions internationales se déroulent sur une surface minimale de soixante (60) mètres sur trente (30) mètres (voir tracés en annexe).

Protections (voir annexe 5 – Tracés):

Pour la pratique du short-track, il est recommandé de disposer de matelas de protection recouvrant l'intégralité du bord de la surface de glace, avec au moins un doublage de l'épaisseur dans les virages et sorties de virage.

Matériel de course

Pour toutes les compétitions, le club organisateur doit se procurer:

- un (1) chronomètre électronique;
- un (1) compte-tours électrique (ou manuel), une (1) cloche, un (1) compte-tours manuel par équipe (de couleur différente);
- deux (2) pistolets calibre six (6) millimètres ou similaire et les cartouches en quantité suffisante pour les courses de relais;
- si possible un (1) matériel de liaison téléphonique ou radio entre les officiels, juges, compétiteurs, steward, secrétariat, speaker.

Dans le cas d'une compétition avec photo-finish, pour permettre une qualité optimale, celle-ci doit comporter des systèmes de « back up ».

Pour permettre notamment l'homologation de records l'organisateur doit prévoir un chronométrage au tour par tour.

Pour une compétition sans photo-finish, le club doit se procurer des chronomètres manuels, quatre (4) si possible, outre le tour par tour.

ANNEXE 1. – Conditions de classement fédéral des patinoires neuves *1 *2

Intéret	International et Elite	National	Régional
Classement fédéral	Patinoire catégorie A	Patinoire catégorie C	Patinoire catégorie E
Titre II			
Articles A - Règles techniques générales			
1	Surface Glace		
1.2	Dimensions et rayons <60> ; <25;30m> et rayons de courbure de 7 à 8,5 mètres		
1.2	Hauteur libre sous plafond ≥ 7 mètres		
1.3	Balustrade Hauteur de 107 cm mesurée depuis la glace, dont plinthe jaune <15 cm; 25 cm>; espace entre les éléments 3 mm max.		
1	Préchauffage internet / connexion Obligatoires		
2.1	2 x 70 m ² + 4 x 45 m ² Douches, espace entraineurs, sanitaires, espace de stockage et lieu de récupération obligatoires	4 x 45 m ² Douches obligatoires et toilettes attenantes ou intégrées aux vestiaires	Recommandés 4 x 35 m ²
2.2	Vestiaire des officiels d'arbitrage avec douches 2 x 15 m ²		
3	Locaux antidopage / premiers soins Obligatoires		
4	Niveau d'éclairage A minima selon la norme NF EN 12 193 "Éclairage des installations sportives" (voir recommandations en annexe 2)		
Articles B - Installations spécifiques Hockey sur glace			
5	Protections transparentes amovibles complémentaires à la balustrade Derrière les buts et arçonnés : Hauteur 240 cm ; Parties latérales : Hauteur 180 cm excepté devant les bancs des joueurs	Derrière les buts et arçonnés : Hauteur 180 cm ; Parties latérales : Hauteur minimale de 100 cm excepté devant les bancs des joueurs	Derrière les buts et arçonnés : Hauteur 180 cm ; Parties latérales : Protections vitrées au minimum devant l'ensemble table de marque et bancs de pénalités (hauteur minimale de 100 cm)
5	Filets de protection amovibles Derrière les buts et arçonnés : Obligatoires	Parties latérales : Filets et/ou garde corps obligatoires devant les tribunes si les protections transparentes complémentaires à la balustrade sont inférieures à 180 cm	
6	Tracés Conformes au règlement spécifique de la discipline		
7	Cages de buts Cages de but mobiles réglementaires à ancrages fixes		
8 et 9	Bancs Bancs des joueurs et banc du marqueur officiel conformes au règlement		
10	Chronométrage et signaux Chronomètre et affichage électroniques, conformes au règlement; Sirènes et microphone opérationnels		
11	Installation juges de but Espaces dédiés au système de juge de but vidéo bancs de juges de but facultatifs		
Articles C - Installations spécifiques Sports de glace			
12.1	Estrade de juges surélevée Espace de dimensions 30 m x 2 m, disponible sur une longueur de piste, nécessaire à l'installation d'une estrade mobile sur 2 niveaux	Espace de dimensions 25 m x 2 m, disponible sur une longueur de piste, nécessaire à l'installation d'une estrade mobile	≥ 400 Lux ; Facteur d'uniformité ≥ 0,7
12.2	Estrade de zone d'attente jugement Espace de 8 à 10 m ² proche de la surface de glace nécessaire à l'installation d'une estrade mobile	Recommandée	
12.3	Installation arbitrage vidéo Espace dédié à l'installation	Recommandée	Facultative
12	Configuration d'équipements patinoire Toutes protections transparentes et filets retirés, bancs de hockey déplacés et tous les marquages du hockey sur glace insérés dans la glace à retirer	Protections transparentes et filets des parties latérales retirées et bancs de hockey déplacés	Déplacement uniquement des bancs, des protections transparentes et des filets situés côté bancs des joueurs de hockey sur glace Conformes aux règlements spécifiques
13 et 14	Carrés statistiques short-track et curling		

ANNEXE 2. – Recommandations pour patinoires neuves

Règles techniques patinoires			
Niveau d'éclairage	Recommandées	Facultatives	Recommandée
≥ 1.000 Lux ; Facteur d'uniformité ≥ 0,7			
Salle de conférence / Tribune presse / Zone mixte presse	Salle de réunion à disposition	Préférence à étudier au cas par cas	
Seconde piste ≥ 56 x 26m	500	1500	200
Jauge minimale conseillée	2500		
Salle d'accueil des équipes et officiels	Espace de réception à disposition lors des événements		



Compétitions et championnats internationaux
Ligue Magnus ; Division 1
Division 2; U22 Elite; U18 Elite A
U18; U22 Exc; U18 Elite B; Hockey féminin
Ladies; U18 Excellence à LP



Compétitions internationales
Compétitions et championnats nationaux
Compétitions et championnats régionaux
Compétitions et championnats départementaux

* Pour connaître le cahier des charges complet des compétitions internationales, se rapprocher de la Fédération concernée
** Sont considérés comme "patinoires neuves", les patinoires dont le dépôt de permis est déposé après le 01 septembre 2015.

ANNEXE 3. – Conditions de classement fédéral des patinoires existantes *1 *2

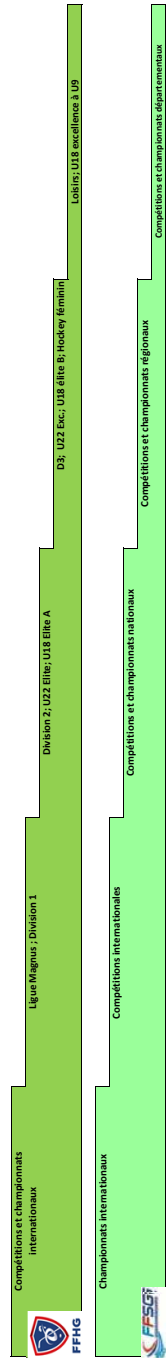
Intérêt		International et Elite		National		Régional			
Classement fédéral		Patinoire catégorie A		Patinoire catégorie B		Patinoire catégorie D		Patinoire catégorie E	
Titre II									
Articles A. Règles techniques générales									
Glace									
1	Surface	≥ 5620m et rayons de courbure de 7 à 8,5 mètres							
1.2	Dimension minimale et rayons	≥ 7 mètres							
1.3	Hauteur libre sous plafond	<117 cm; 122 cm> dont plinthe jaune <15 cm; 25 cm>; espace entre les éléments 3 mm max. *2							
1.3	Balustrade								
1	Préchauffage internet / connexion	Obligatoires						Recommandés	
2.1	Vestiaires sportifs, douches et locaux annexes	4 vestiaires disposant de bancs, douches et toilettes attenantes (dimensions recommandées en annexe 4)							
2.2	Vestiaire des officiels d'arbitrage avec douches	Un vestiaire équipé de bancs ou de chaises, douches et toilettes indépendantes (dimensions recommandées en annexe 4)							
3	Local antipage / premiers soins	Obligatoires							
4	Niveau d'éclairage	A minima selon la norme NF-EN 12 198 "Éclairage des installations sportives" (voir recommandations en annexe 4)							
Articles B. Installations spécifiques Hockey sur glace									
5	Protections transparentes amovibles complémentaires à la balustrade	Derrière les buts et arceaux : Hauteur 160 cm ; Parties latérales : Hauteur 160 cm ; Parties latérales : Protections vitrées au minimum devant l'ensemble du banc de joueurs (hauteur minimale de 80 cm)							
5	Filets de protection amovibles	Derrière les buts et arceaux : Obligatoires ; Parties latérales : Filets obligatoires devant les tribunes si les protections transparentes complémentaires à la balustrade sont inférieures à 160 cm							
6	Tracés	Conformes au règlement spécifique de la discipline							
7	Coques de buts*	Coques de buts mobiles conformes au règlement et arceaux flexibles à partir du 01/07/2016		Recommandés					
8 et 9	Filets de protections (derrière les buts et arceaux) et bancs	Filets de protection (derrière les buts et arceaux), bancs des joueurs et banc de marqueur officiel conformes au règlement spécifique de la discipline		Dimensions et disposition différentes des bancs possibles					
10	Chronométrage et signaux	Chronomètre et affichage électroniques conformes au règlement spécifique de la discipline ; Signaux et microphonie opérationnels ; Témoins visuels de buts et d'arrêts de jeu (lumière rouges et vertes) recommandés							
Articles C. Installations spécifiques Sports de glace									
12.1	Estrade de juges surélevée	Espace de dimensions 30m x 2m, disponible sur une longueur de piste, nécessaire à l'installation d'une estrade mobile conforme au règlement		Espace de dimensions 25 m x 2 m, disponible sur une longueur de piste, nécessaire à l'installation d'une estrade mobile					
12.2	Estrade de zone d'attente Jugement	Espace de 8 à 10 m ² proche de la surface de glace nécessaire à l'installation d'une estrade mobile		Espace de 8 à 10m ² proche de la surface de glace recommandée					
12	Configuration d'équipements patinoire	Toutes protections transparentes et filets retirés, bancs de hockey déplacés et tous les marquages du hockey sur glace insérés dans la glace à retirer		Déplacement uniquement des bancs, des protections transparentes et des filets situés côté bancs des joueurs de hockey sur glace					
13 et 14	Caractéristiques short track et curling	Conformes aux règlements spécifiques							

ANNEXE 4. – Recommandations pour patinoires existantes

		Règles techniques générales			
Espace joueurs minimal des vestiaires sportifs	2 x 70m ² + 4 x 45m ²	2 x 60m ² + 4 x 45m ²	4 x 45m ²	4 x 35m ²	
Vestiaires arbitres / salle juges avec douches				2 x 10m ²	
Niveau d'éclairage (au minimum selon la norme NF-EN 12 193 "Éclairage des installations sportives")	≥ 1000 Lux ; Facteur d'uniformité ≥ 0,7	≥ 750 Lux ; Facteur d'uniformité ≥ 0,7	≥ 600 Lux ; Facteur d'uniformité ≥ 0,7	≥ 400 Lux ; Facteur d'uniformité ≥ 0,7	
Salle d'accueil des équipes et officiels	Recommandés	Salle d'accueil des équipes et officiels à disposition		Recommandée	
Zone mi-jeu / Salle de conférence / Tribune presse					
Salle de réunion		Salle de réunion à disposition		Facultatives	
Seconde piste ≥ 56 x 26m				Recommandée	
Jauge minimale consoilée	De 2500 à 5000		Perthence à étudier au cas par cas		200

*1 Pour connaître le cahier des charges complet des compétitions internationales, se rapprocher de la Fédération concernée

*2 Pour tout changement complet de balustrade et de protections, la responsabilité est assurée par les autorités présentes pour les patinoires neuves



ANNEXE 5

TRACÉS

HOCKEY SUR GLACE

La surface de glace est divisée, dans sa longueur, par cinq lignes qui doivent être peintes sur toute la largeur de la glace et s'étendre sur les bandes latérales jusqu'à la main courante: ligne de but; ligne bleue; ligne rouge centrale; ligne bleue; ligne de dégagement interdit.

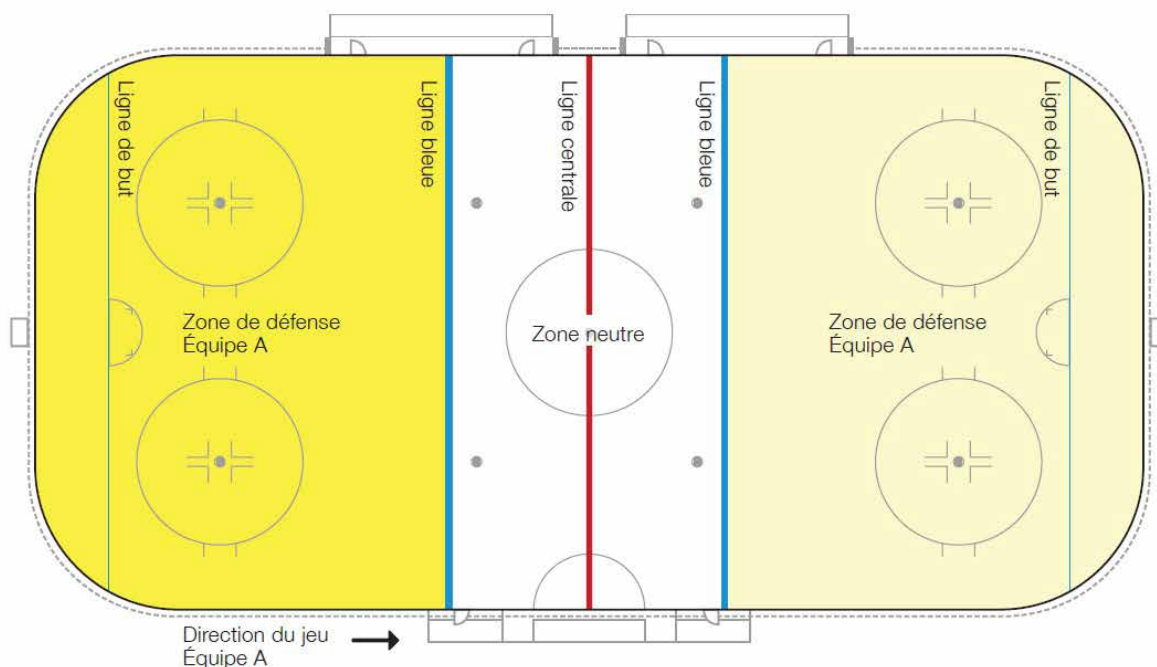
Les trois lignes médianes délimitent les trois zones de la patinoire et sont appelées la zone de défense, la zone neutre et la zone d'attaque. Les zones seront établies comme suit: ligne de but jusqu'à la ligne bleue; ligne bleue jusqu'à la ligne bleue; ligne bleue jusqu'à la ligne de but et mesurée depuis le milieu de chaque ligne.

La ligne rouge centrale divise exactement et de manière égale la longueur de la patinoire. Elle doit être de 30 cm de largeur et s'étendre sur les bandes latérales jusqu'à la main courante. En cas de publicité autorisée sur les bandes, les lignes doivent s'étendre au minimum sur la plaque de soubassement.

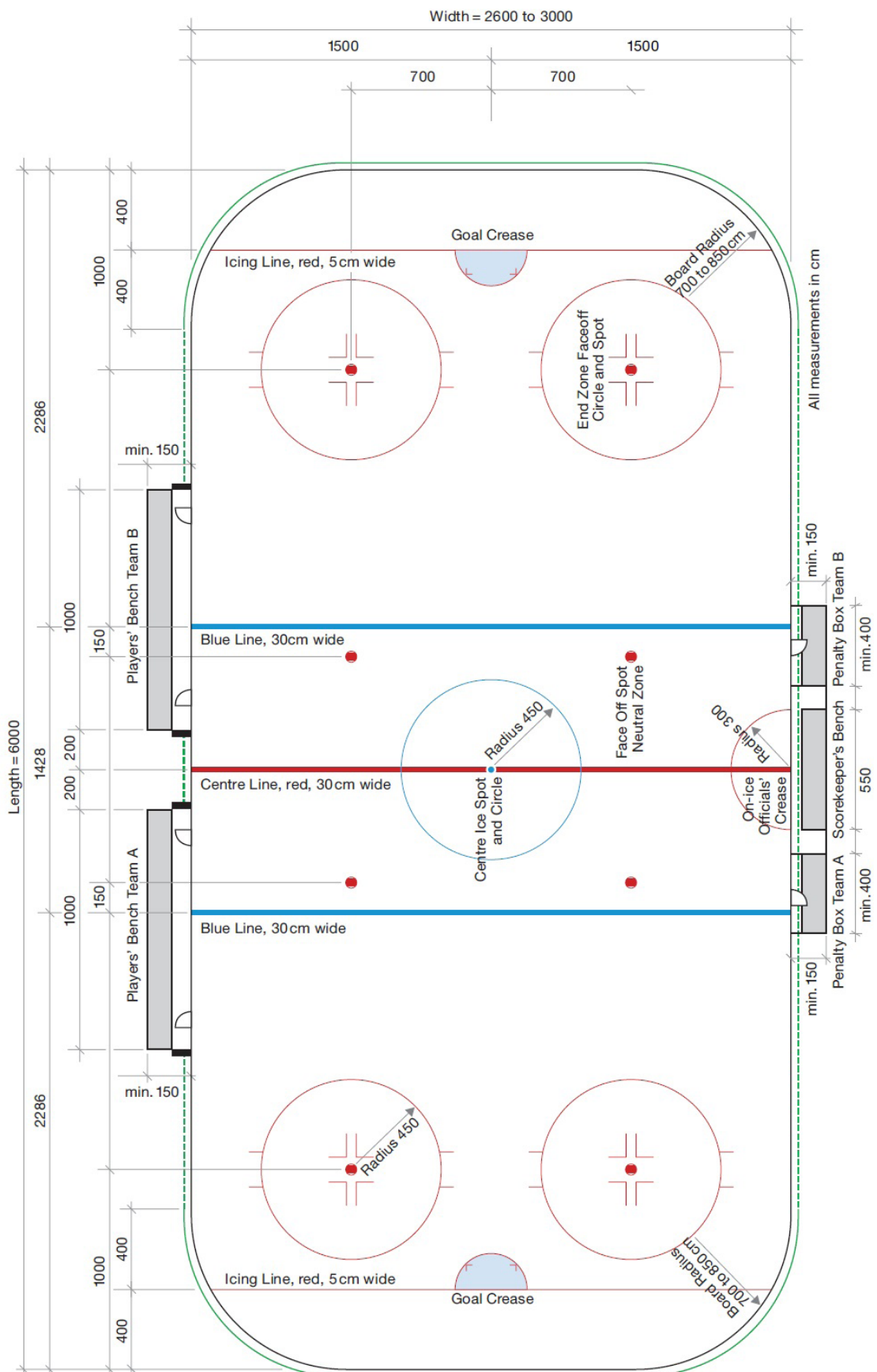
Les deux lignes de but doivent être peintes à 4 mètres des sections plates et médianes des bandes de fond (c'est-à-dire, pas les sections incurvées) aux deux extrémités de la patinoire et doivent être de (cinq) 5 cm de large.

Les lignes bleues doivent être peintes à 22,86 mètres des sections plates et médianes des bandes de fond et doivent être de trente 30 cm de large. Elles doivent s'étendre sur les bandes latérales jusqu'à la main courante. En cas de publicité autorisée sur les bandes, les lignes doivent s'étendre au minimum sur la plaque de soubassement.

Pour les patinoires extérieures, toutes les lignes doivent être peintes avec deux lignes de 5 cm de largeur.



1. Marquage de la surface de glace – Cercles et points d’engagement



Il doit y avoir neuf points d'engagement sur la glace. Ce sont les seuls endroits où un officiel sur la glace peut lancer le palet pour une mise en jeu.

Tous les points d'engagement doivent être rouges à l'exception de celui au centre de la glace, qui doit être bleu.

Un point d'engagement de 30 cm de diamètre doit être peint exactement au centre de la surface de glace. En partant de ce point comme centre, un cercle d'un rayon de 4.5 mètres doit être peint avec une ligne bleue de 5 cm de large.

Ceci constitue le cercle d'engagement central.

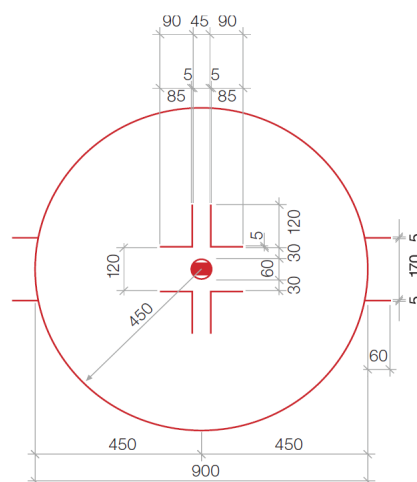
Un total de quatre points d'engagement de 60 cm de diamètre doit être peint dans la zone neutre.

Deux points se situent à 1,5 mètre de chaque ligne bleue. Ces points d'engagement doivent se situer à la même distance d'une ligne droite imaginaire allant du centre des deux lignes de but que les points d'engagement de fond de zone.

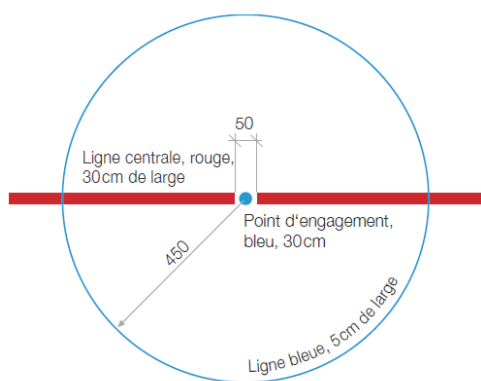
Un total de quatre points d'engagement de 60 cm de diamètre avec un cercle rouge de 5 cm de large et d'un rayon de 4,5 mètres partant du centre du point d'engagement doivent être peints dans chaque zone de fond et de chaque côté des buts.

Sur chaque côté des points d'engagement de fond zone doivent être peints un double « L ».

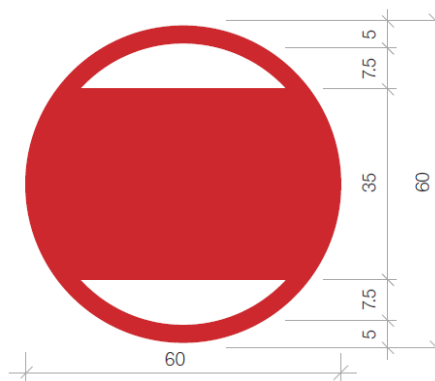
La position des points d'engagement de fond zone doit être définie sur une ligne à 6 mètres de chaque ligne de dégagement interdit. En parallèle, deux points sont peints à 7 mètres de chaque côté d'une ligne droite imaginaire allant du centre des deux lignes de but. Chaque point définit le centre des points d'engagement de fond de zone.



Toutes les dimensions en cm



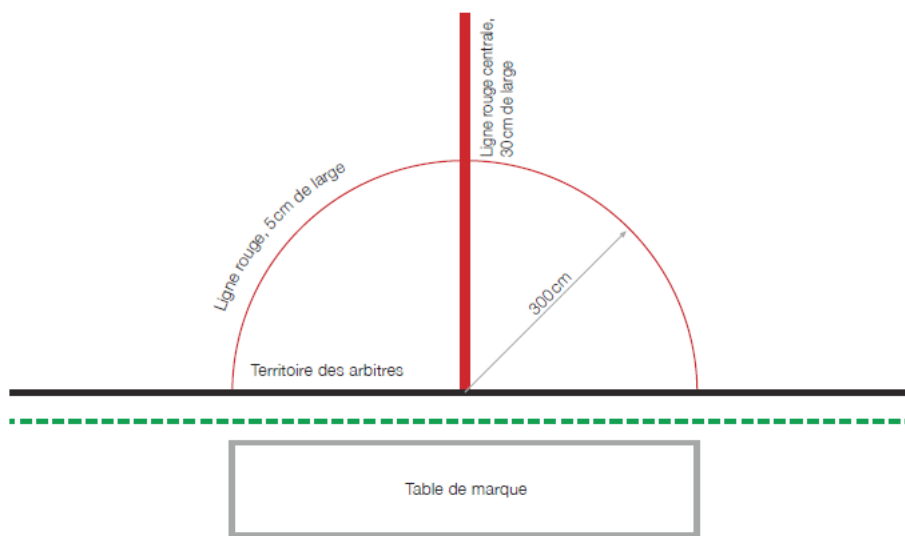
Toutes les dimensions en cm



2. Marquage de la surface de glace – Territoires

Il y a trois territoires sur la glace: un pour chaque gardien de but devant leur but et un contre la bande, devant le banc du marqueur officiel, pour les officiels sur la glace.

Le territoire pour les officiels d'arbitrage doit être délimité par un demi-cercle rouge de 5 cm de largeur et d'un rayon de 3 mètres, peint sur la glace, immédiatement devant le banc du marqueur officiel. Les joueurs ne sont pas autorisés à pénétrer dans ce territoire durant les arrêts de jeu, lorsque les officiels sur la glace se concertent ou rapportent des faits aux officiels hors de la glace.



Toutes les dimensions en cm

Devant chaque but, un territoire de but est défini par une ligne rouge de 5 cm de largeur.

Le territoire de but doit être peint en bleu clair, mais la couleur à l'intérieur du but, de la ligne de but jusqu'au fond de ce dernier, doit être blanche.

Le territoire de but est un espace tridimensionnel et inclut le volume entre les marquages au sol et la partie supérieure de la barre transversale du but.

Le territoire de but doit être peint comme suit:

1. Un demi-cercle rouge de 180 cm de rayon et 5 cm de largeur doit être peint en utilisant le centre de la ligne de but comme point central.

2. Une marque rouge en forme de « L » de 15 cm de longueur (chaque ligne) doit être ajoutée à chaque coin avant.

3. L'emplacement du « L » est mesuré en traçant une ligne imaginaire de 122 cm depuis la ligne de but jusqu'au bord du demi-cercle.

Les mesures de tous les territoires doivent être faites depuis le bord extérieur des lignes de façon à ce que la pleine épaisseur des lignes soit considérée comme faisant partie du territoire.

3. Cages de but

Chaque patinoire doit avoir deux buts, un à chaque extrémité de la patinoire.

Le but est composé d'un cadre et du filet.

La partie ouverte du but doit être située face au centre de la patinoire.

Chaque but doit être situé au centre de la ligne de dégagement interdit, à chaque extrémité et doit être installé de manière à rester immobile pendant le déroulement du jeu. Les ancrages des buts doivent être flexibles. Les trous pour les ancrages des buts doivent se trouver exactement sur la ligne de dégagement interdit.

Les poteaux de but s'élèvent à 1,22 mètre au-dessus de la surface de la glace et sont espacés de 1.83 mètre, distance mesurée entre les poteaux (mesures intérieures). La barre transversale horizontale et les poteaux de but formant le cadre tubulaire en acier de ce dernier doivent être fabriqués avec un diamètre extérieur de 5 cm et peints en rouge.

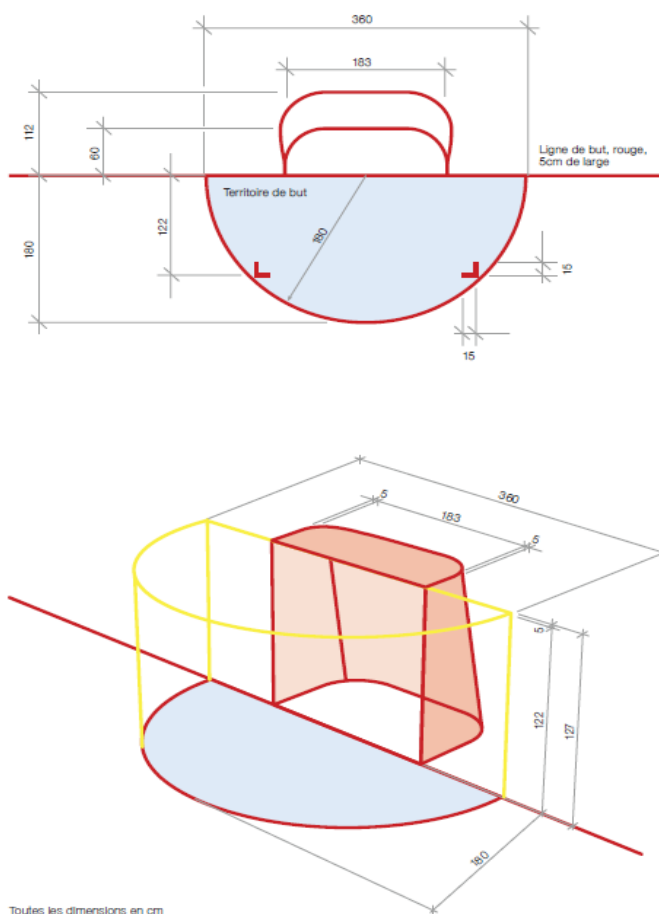
Les poteaux de but et la barre transversale seront complétés par un cadre blanc à l'intérieur de la base du cadre du but sur la glace et qui s'étend des deux poteaux en direction des bandes arrières et qui supportera les filets ; la profondeur doit être entre 0,60 et 1,12 mètre.

Un filet en nylon blanc doit être fixé sur la totalité de l'arrière du cadre. Il doit être conçu de manière à retenir le palet à l'intérieur du but et empêcher le palet d'entrer d'une toute autre manière que par devant.

Les officiels sur la glace doivent contrôler le filet avant chaque période de jeu et, si des dommages sont constatés, le jeu ne peut pas reprendre avant que les réparations nécessaires aient été effectuées.

La partie intérieure de l'armature, à l'exception des poteaux et de la barre transversale doit être recouverte d'un coussin de rembourrage blanc.

Le coussin de rembourrage doit être fixé au minimum à 10 cm des poteaux et attaché de manière à ce que le patin ne soit pas empêché de franchir complètement la ligne de but.



SHORT-TRACK

Il est nécessaire d'effectuer un tracé de la piste soit sur le béton support ou éventuellement dans la glace avec de la peinture à l'eau de la sorte :

- cinq (5) pistes décalées sur une patinoire de soixante (60) mètres de long et trente (30) mètres de large;
- trois (3) pistes pour une patinoire de cinquante-six mètres de long et vingt-six mètres de large et cinquante-huit mètres de long et vingt-huit mètres de large.

Cinq (5) lignes de départ en 60 x 30 (3 lignes pour 56 x 26 et 58 x 28), avec plots de positionnement. Une (1) ligne d'arrivée, avec plots de positionnement (pour 1 000, 3 000, et 5 000 mètres).

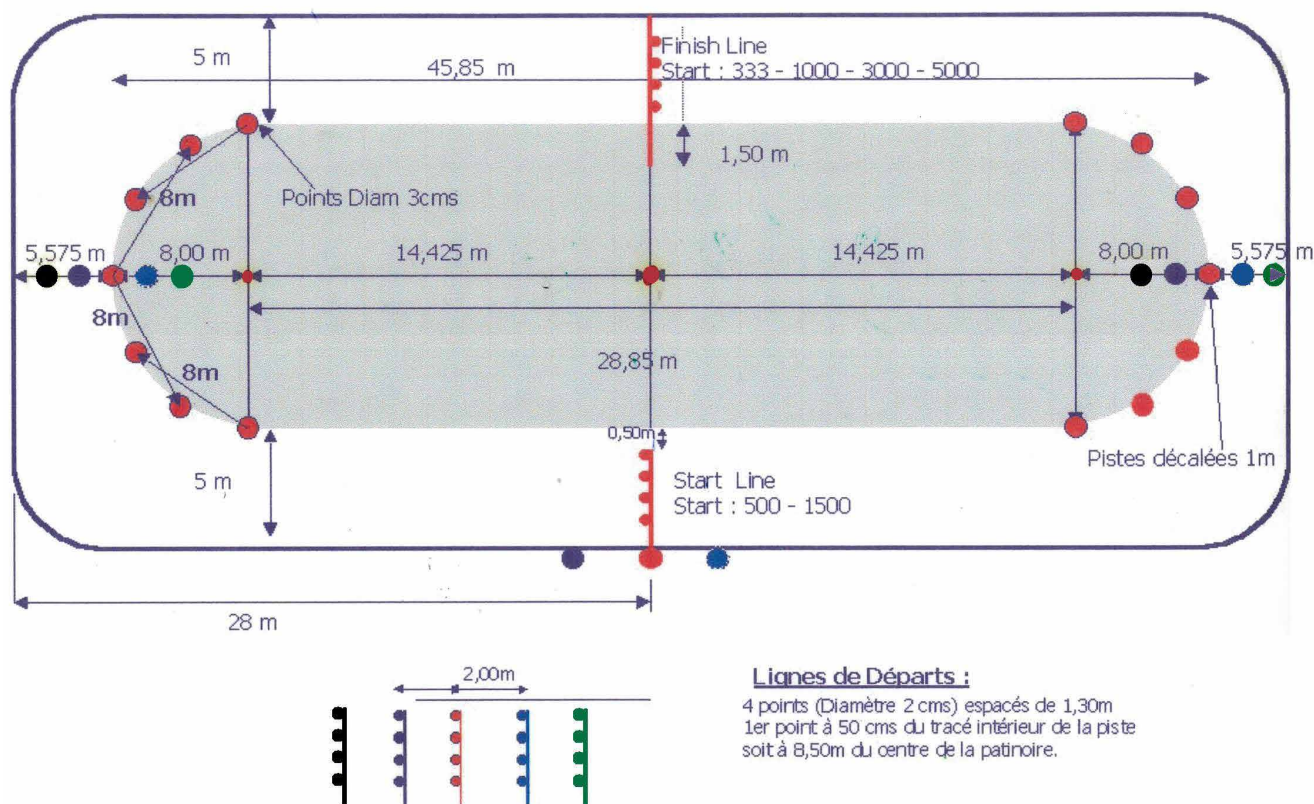
Dix-huit (18) plots de traçage de piste (plots homologués ISU) sont nécessaires.

L'espace situé au niveau de la ligne d'arrivée ainsi que la zone des entraîneurs doivent, si possible, être exempts de vitres.

1. Les protections bord de piste matelas

Piste de 60 m x 30 m; piste de 58 m x 28 m; piste de 56 m x 26 m; hauteur: 1 m; largeur: 0,45 cm; longueur: suivant matelas.

Short-Track Diagram 56x26 m



2. Caractéristiques

Btex® 1 U/M value

Weight g/mq 600 = 10 %

Thickness mm 1,1 = 0,2

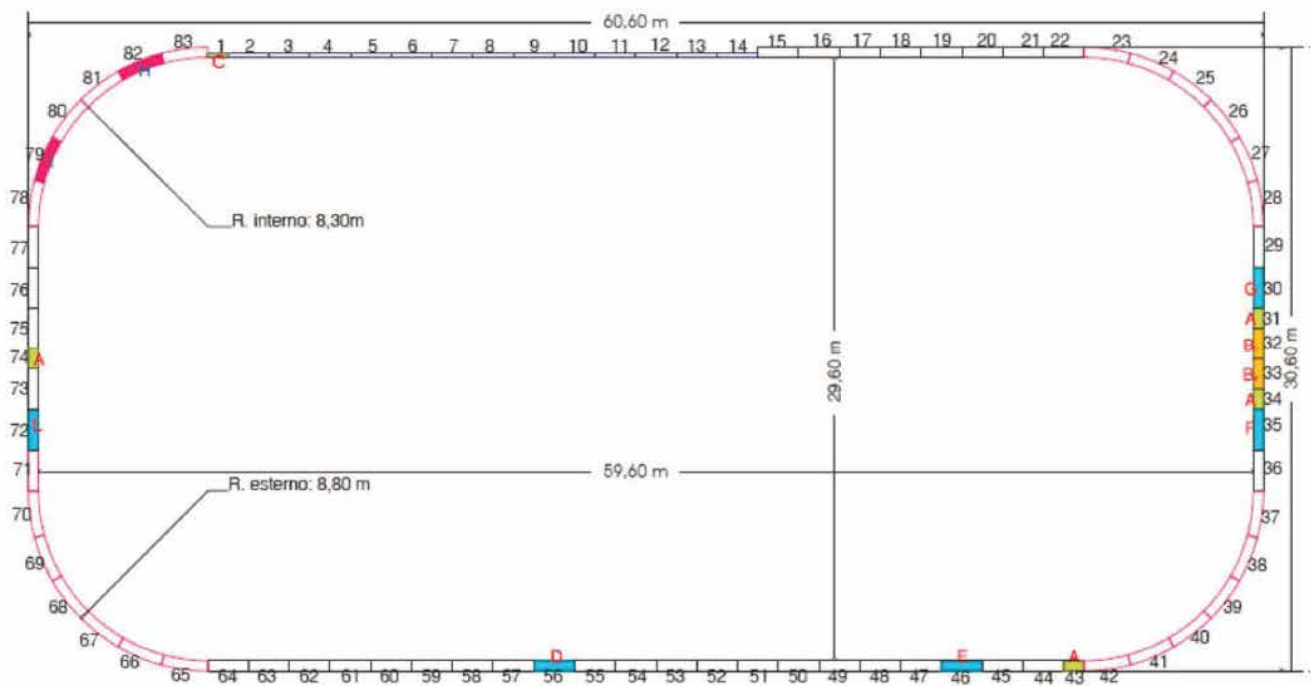
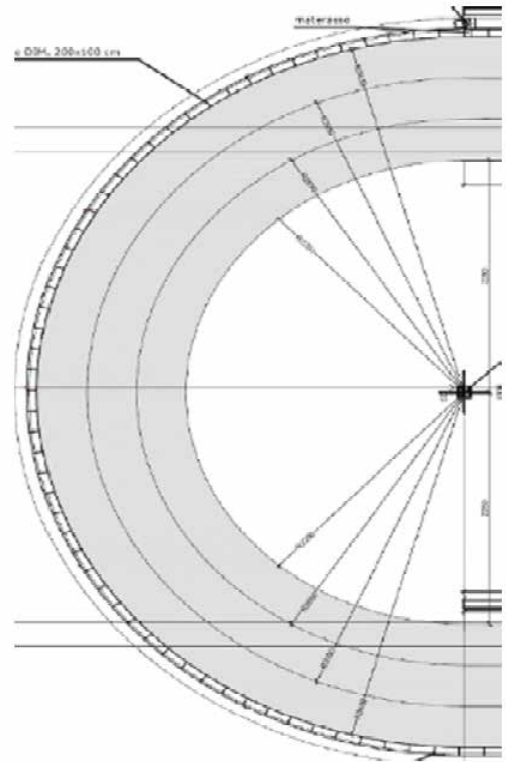
Lengthwise breaking load N > 400

Transversal breaking load N > 200

Stretching to transversal disruption % 40:100

Stretching to lengthwise disruption % 130:200

Fireproof - Class 2



CURLING

